

Asegurando la  
operación de los  
esquemas de  
protecciones

APLICACIÓN  
DE DAPRE

**F-06-04-4x2**

Disparos  
Corrientes



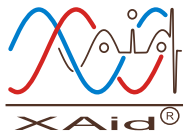
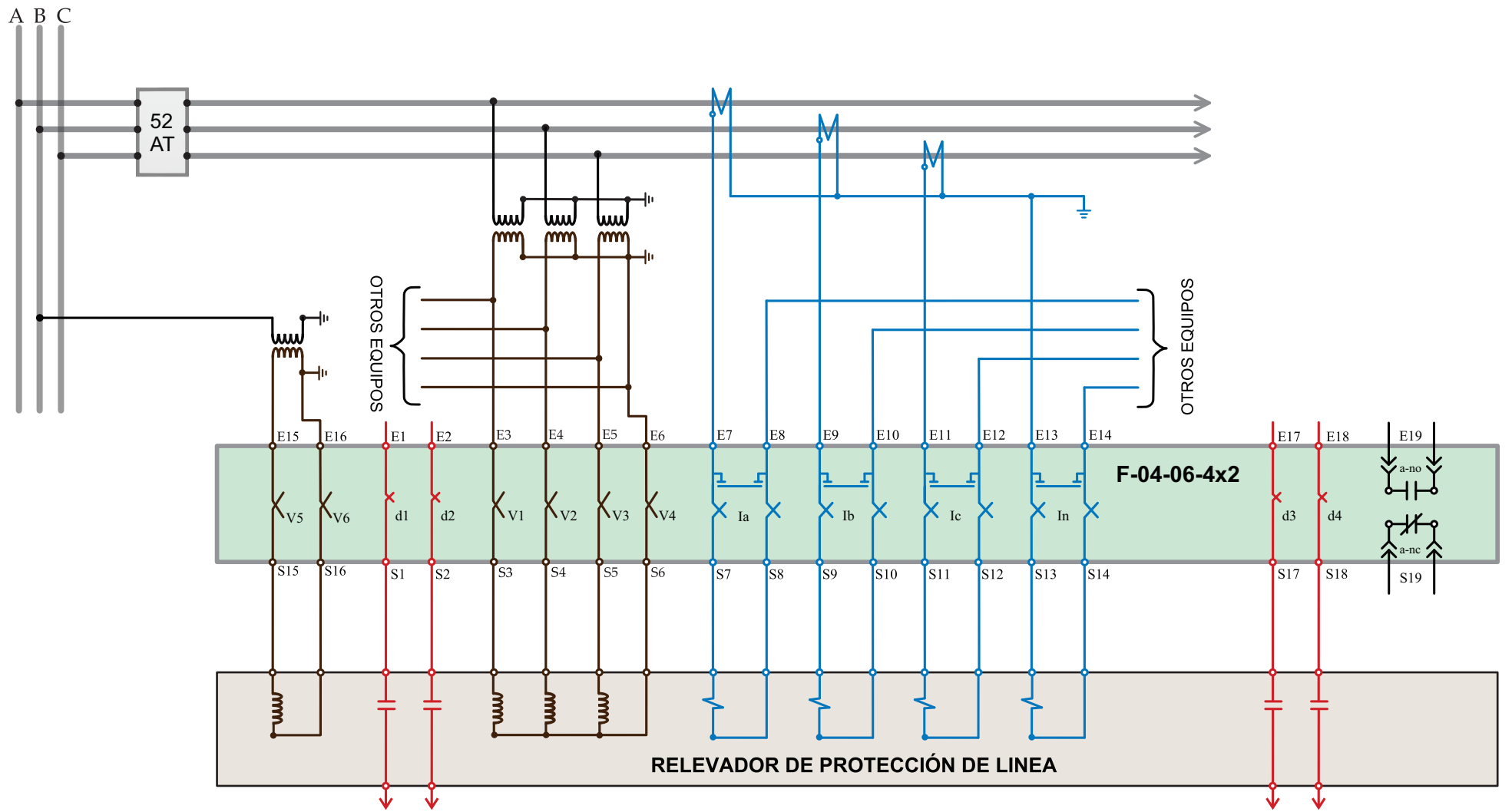
Potenciales  
Auxiliares



PATENTES  
305808, 358720

**Autor:** AEMM  
**Fecha:** 25.NOV.21

REV.  
1.2



Asegurando la  
operación de los  
esquemas de  
protecciones

APLICACIÓN  
DE DAPRE

**F-04-06-4x2**

Disparos  
Corrientes



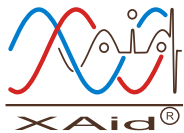
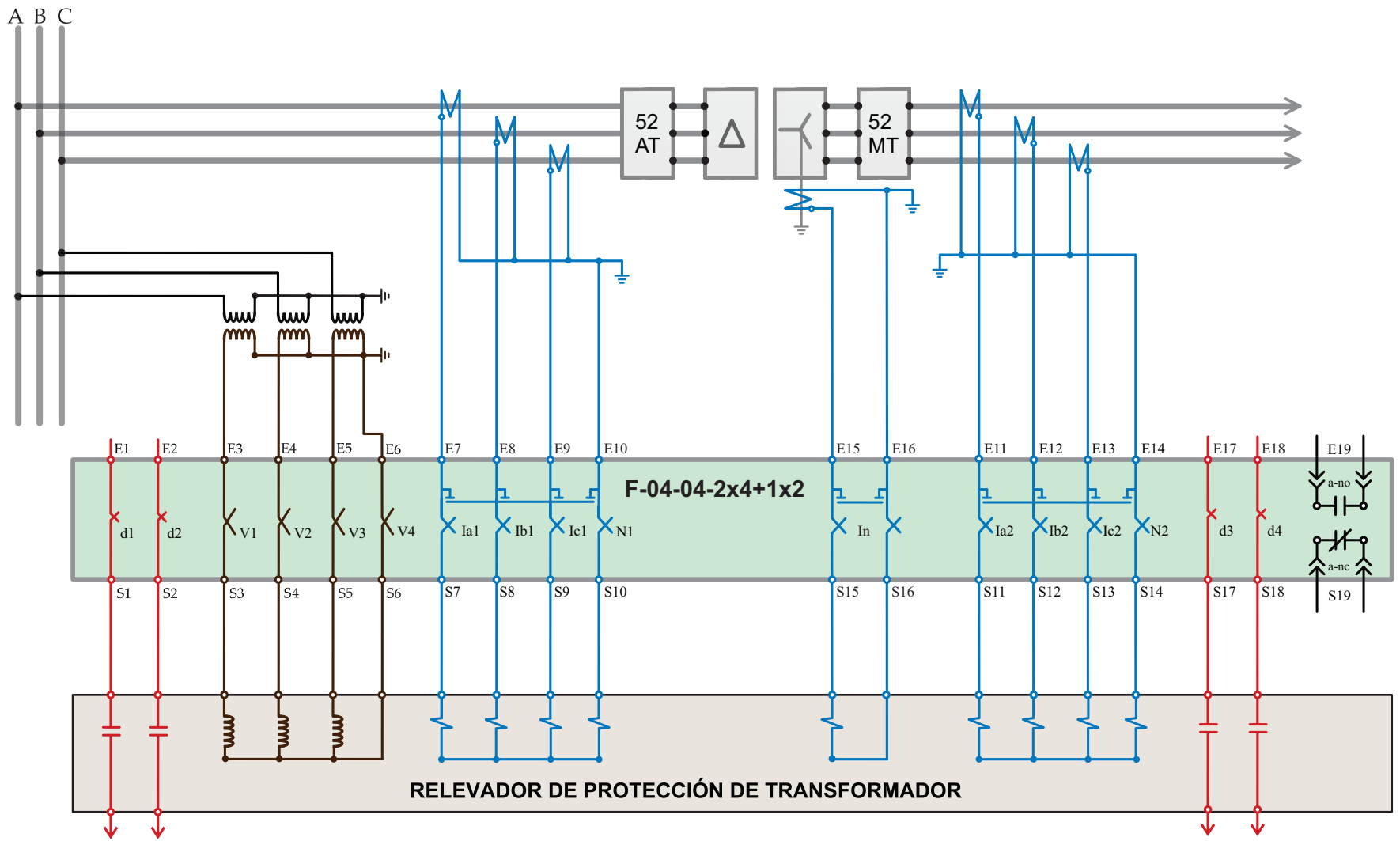
Potenciales  
Auxiliares



PATENTES  
305808, 358720

**Autor:** AEMM  
**Fecha:** 25.NOV.21

REV.  
1.2



Asegurando la  
operación de los  
esquemas de  
protecciones

APLICACIÓN  
DE DAPRE

**F-04-04-2x4+1x2**

Disparos  
Corrientes



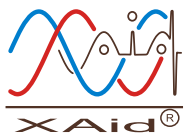
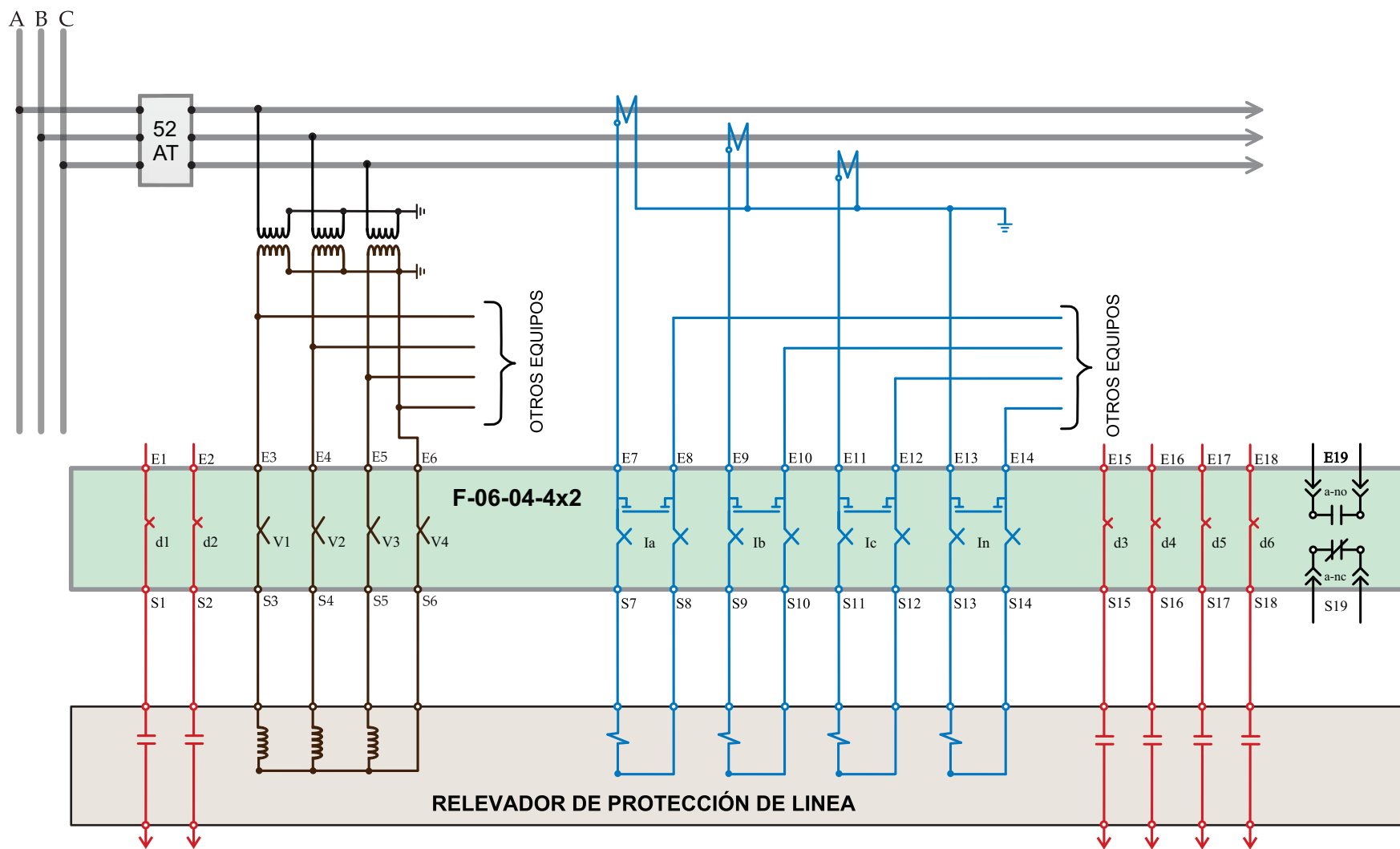
Potenciales  
Auxiliares



PATENTES  
305808, 358720

**Autor:** AEMM  
**Fecha:** 25.NOV.21

REV.  
1.2



Asegurando la  
operación de los  
esquemas de  
protecciones

APLICACIÓN  
DE DAPRE

**F-06-04-4x2**

Disparos  
Corrientes



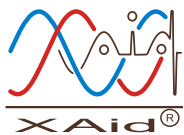
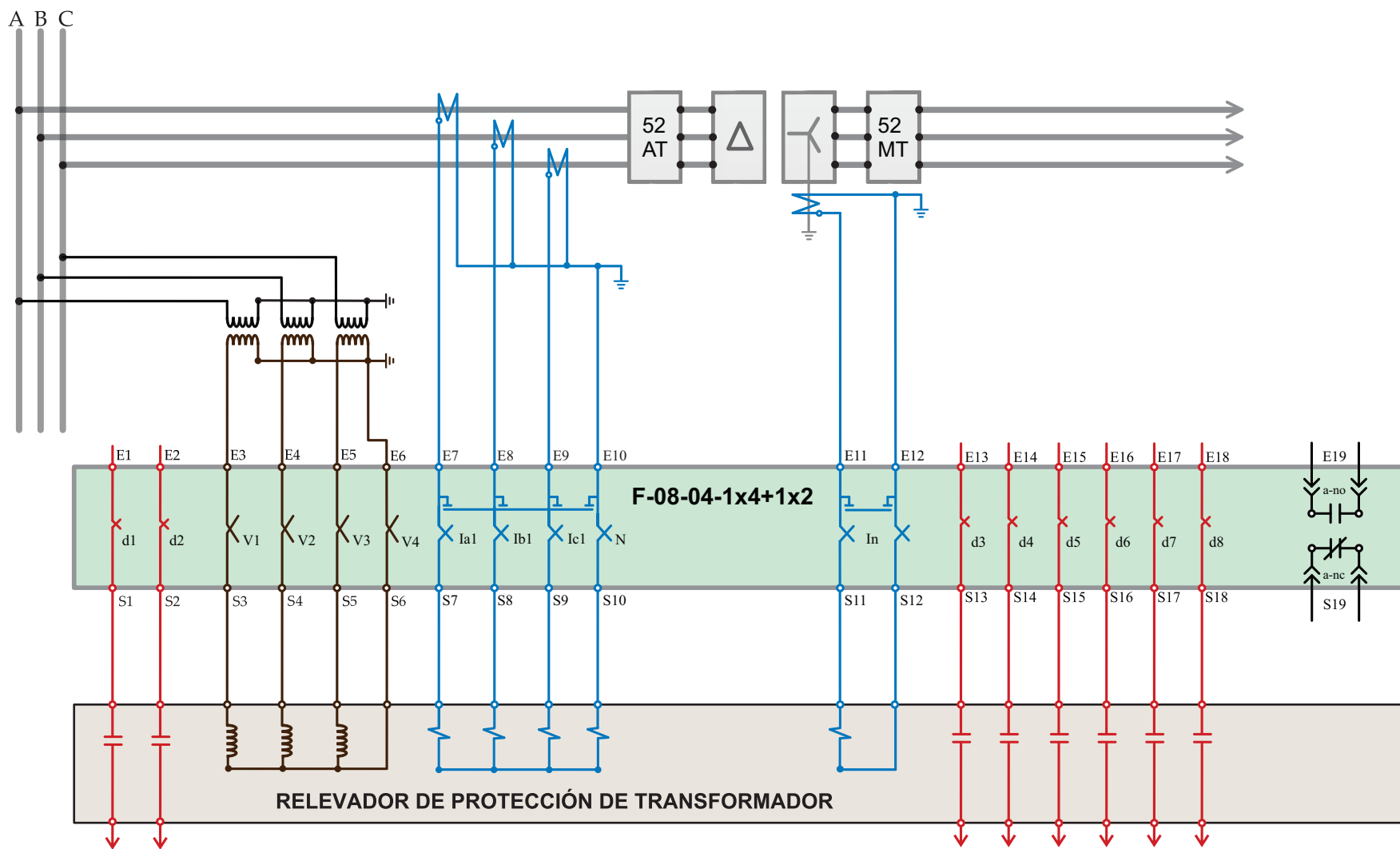
Potenciales  
Auxiliares



PATENTES  
305808, 358720

**Autor:** AEMM  
**Fecha:** 25.NOV.21

REV.  
1.2



Asegurando la  
operación de los  
esquemas de  
protecciones

APLICACIÓN  
DE DAPRE

**F-08-04-1x4+1x2**

Disparos  
Corrientes



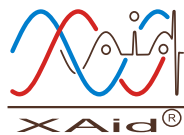
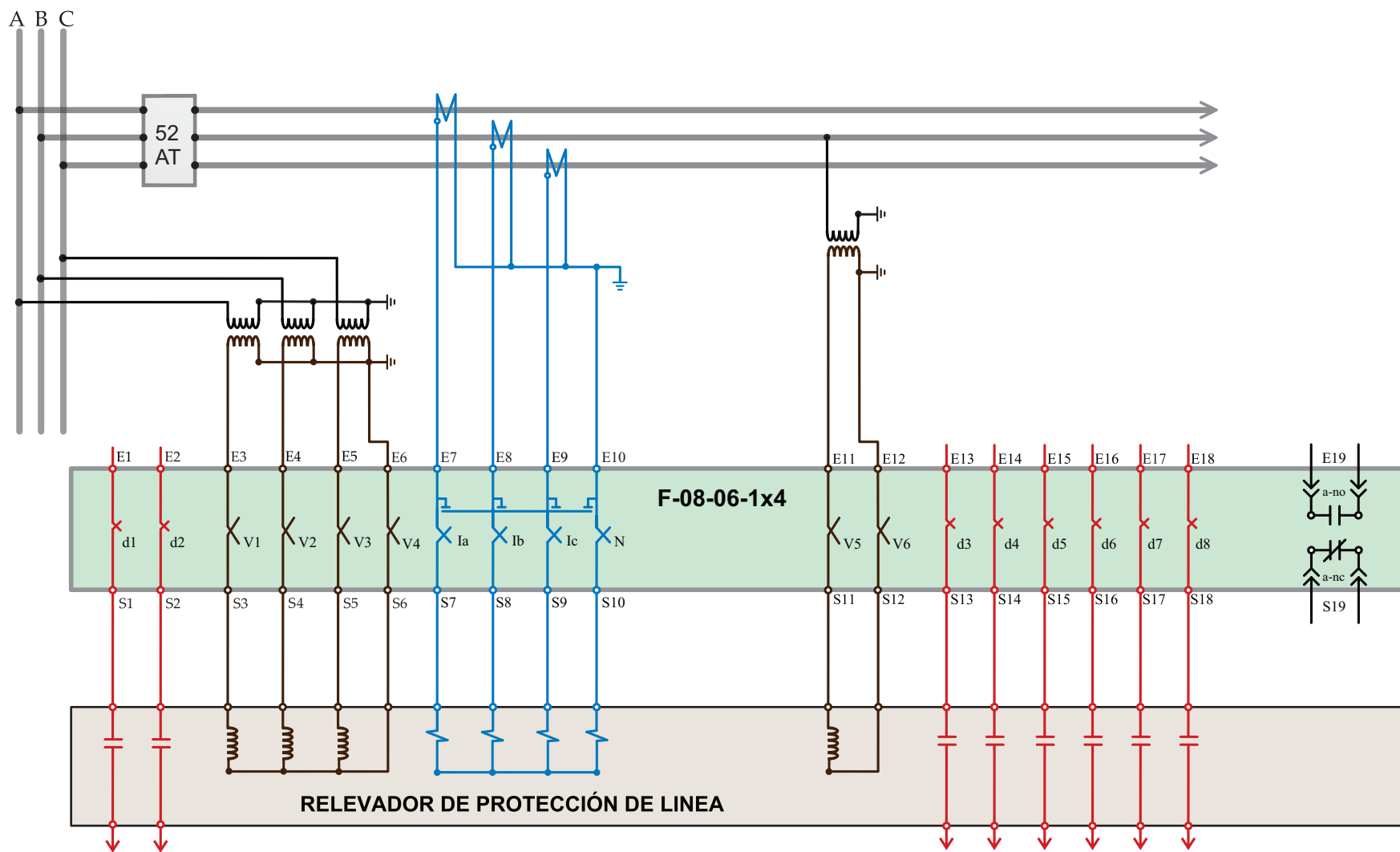
Potenciales  
Auxiliares



PATENTES  
305808, 358720

**Autor:** AEMM  
**Fecha:** 25.NOV.21

REV.  
1.2



Asegurando la  
operación de los  
esquemas de  
protecciones

APLICACIÓN  
DE DAPRE

**F-08-06-1x4**

Disparos  
Corrientes



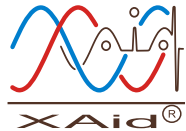
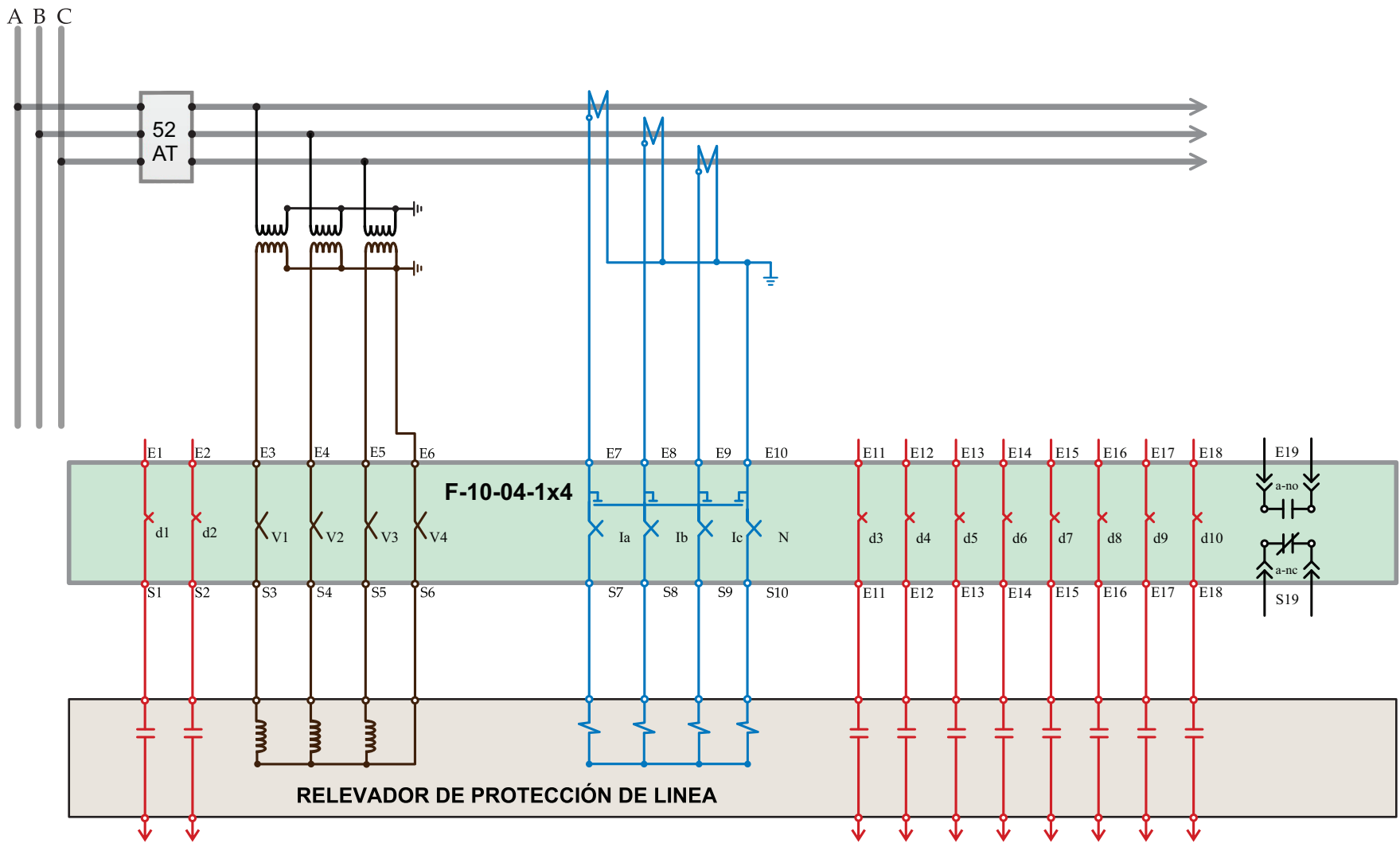
Potenciales  
Auxiliares



PATENTES  
305808, 358720

**Autor:** AEMM  
**Fecha:** 25.NOV.21

REV.  
1.2



Asegurando la  
operación de los  
esquemas de  
protecciones

APLICACIÓN  
DE DAPRE

**F-10-04-1x4**

Disparos  
Corrientes



Potenciales  
Auxiliares



PATENTES  
305808, 358720

**Autor:** AEMM  
**Fecha:** 25.NOV.21

REV.  
1.2