

Asegurando la
operación de los
esquemas de
protecciones

APLICACIÓN
DE DAPRE

D-02-04-4x2

Disparos
Corrientes



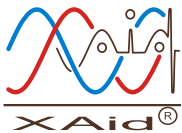
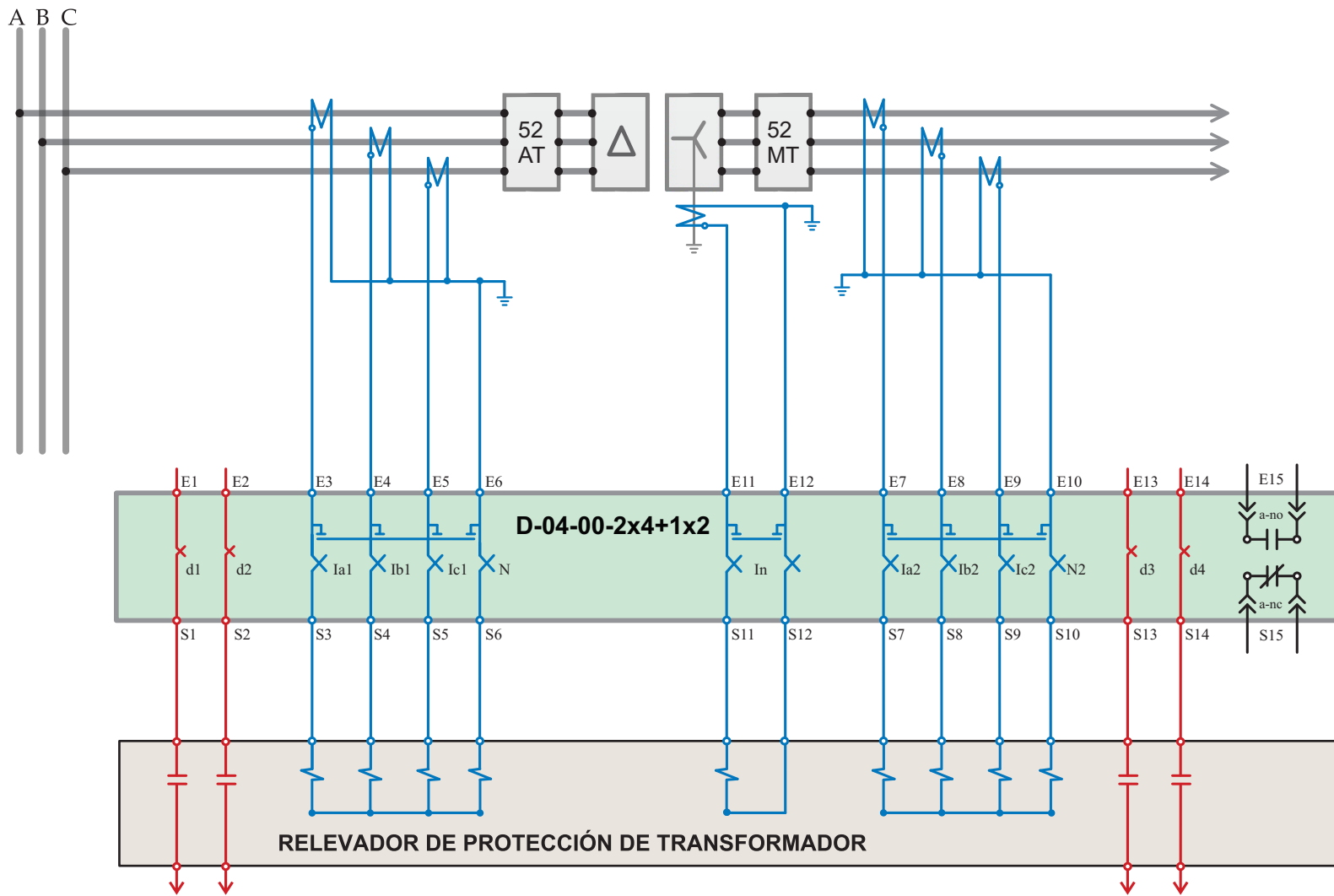
Potenciales
Auxiliares



PATENTES
305808, 358720

Autor: AEMM
Fecha: 25.NOV.21

REV.
1.2



Asegurando la
operación de los
esquemas de
protecciones

APLICACIÓN
DE DAPRE

D-04-00-2x4+1x2

Disparos
Corrientes



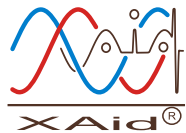
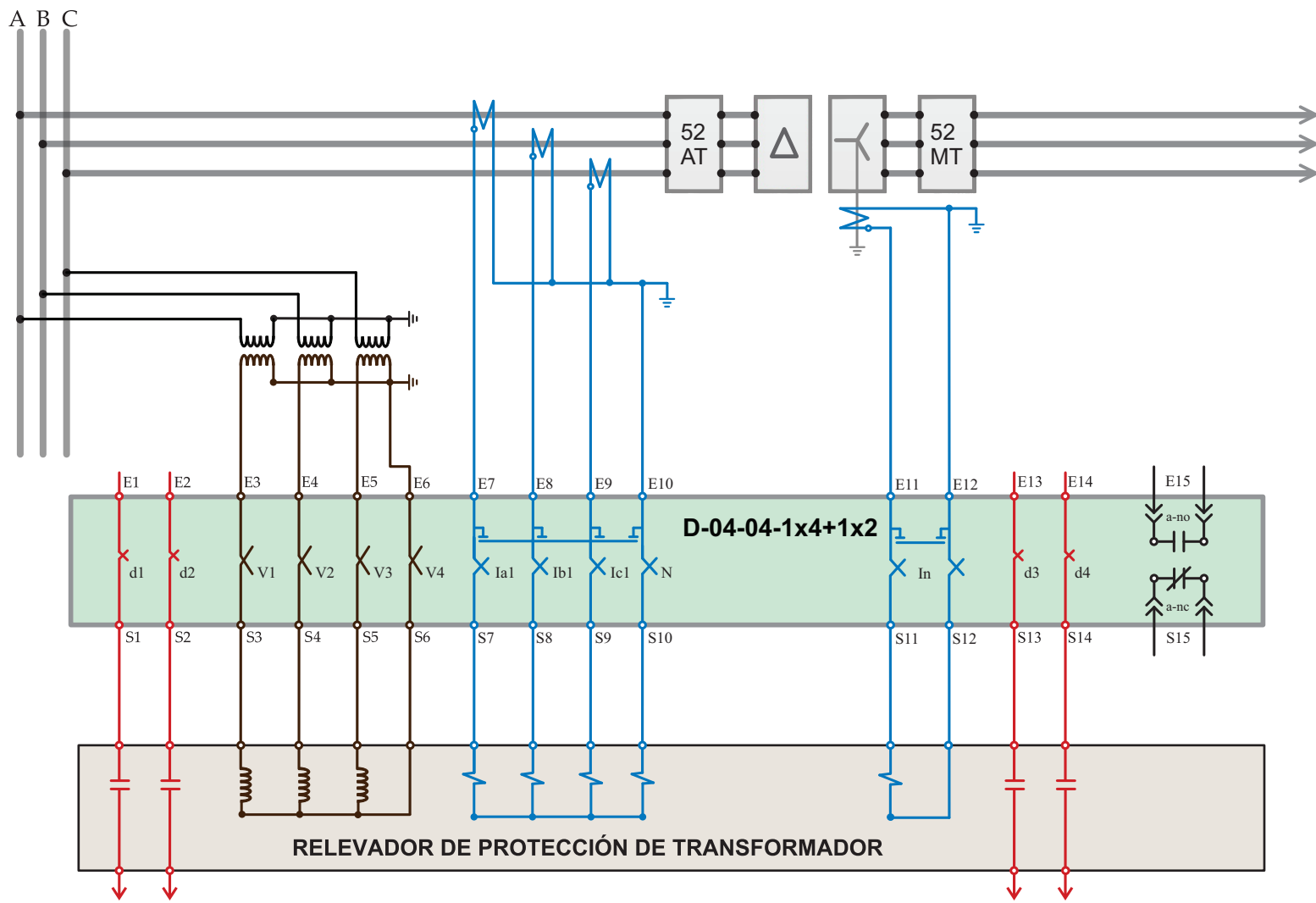
Potenciales
Auxiliares



PATENTES
305808, 358720

Autor: AEMM
Fecha: 25.NOV.21

REV.
1.2



Asegurando la
operación de los
esquemas de
protecciones

APLICACIÓN
DE DAPRE

D-04-04-1x4+1x2

Disparos
Corrientes



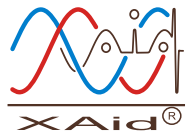
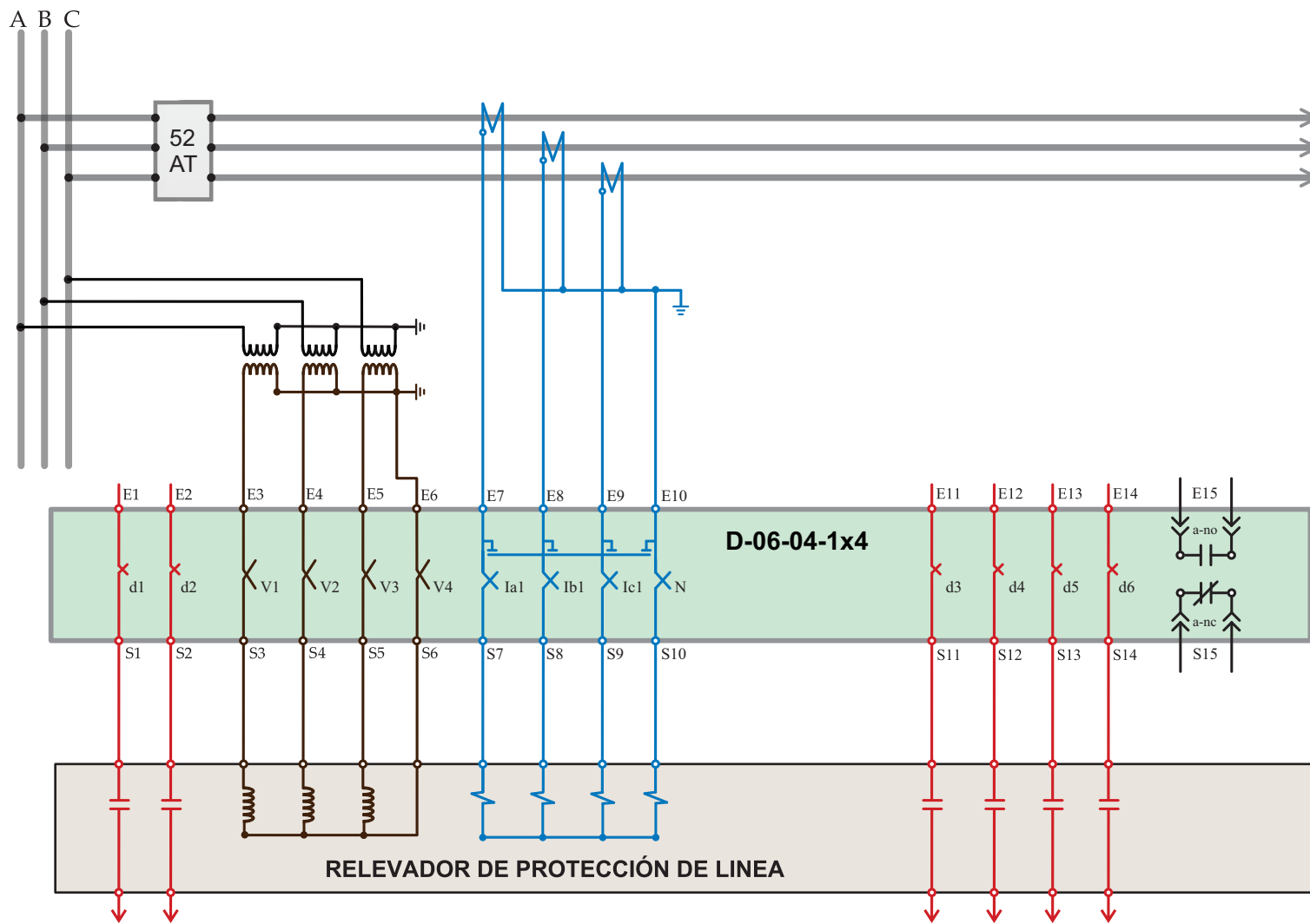
Potenciales
Auxiliares



PATENTES
305808, 358720

Autor: AEMM
Fecha: 25.NOV.21

REV.
1.2



Asegurando la
operación de los
esquemas de
protecciones

APLICACIÓN
DE DAPRE

D-06-04-1x4

Disparos
Corrientes



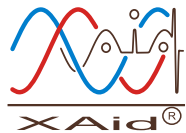
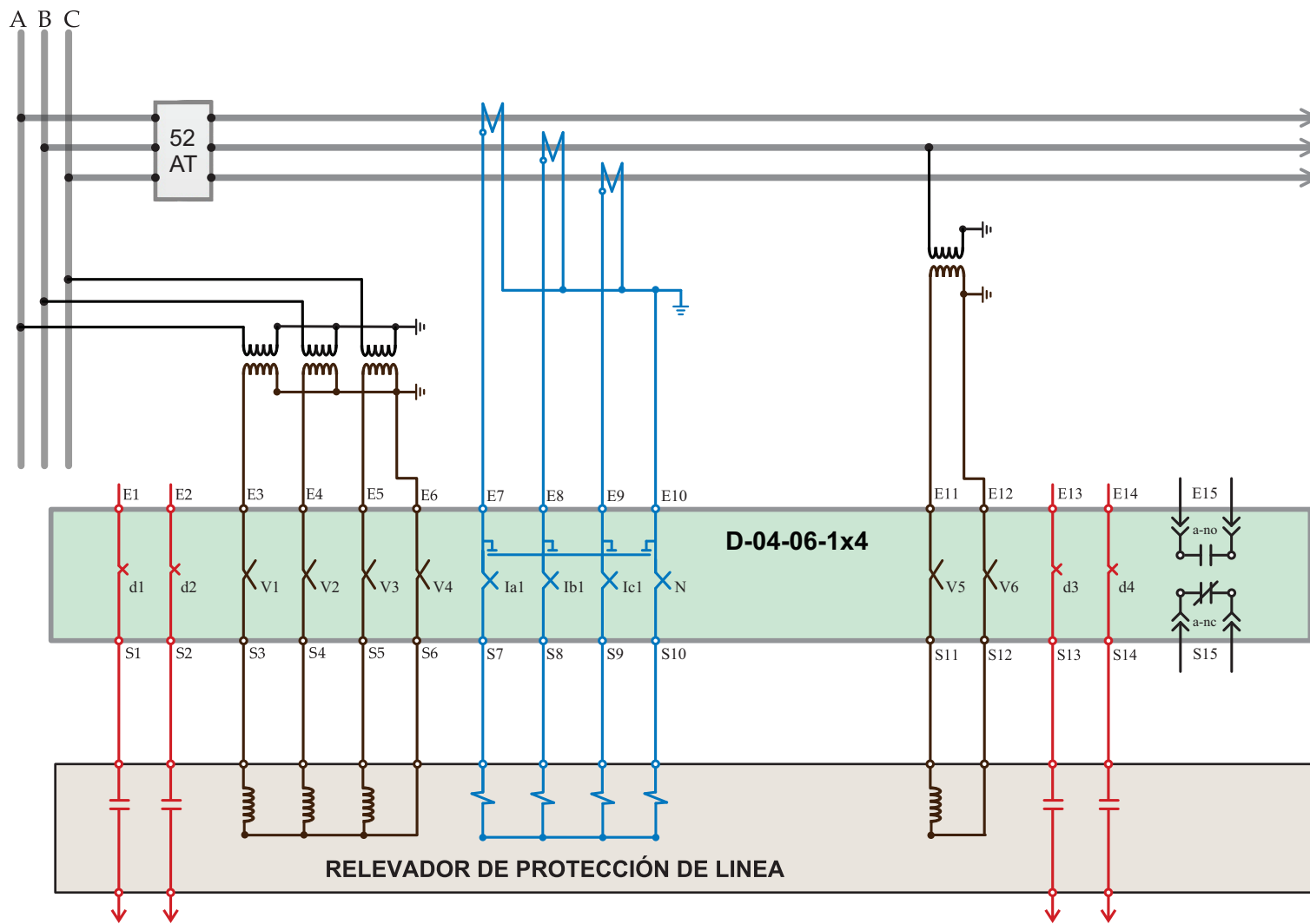
Potenciales
Auxiliares



PATENTES
305808, 358720

Autor: AEMM
Fecha: 25.NOV.21

REV.
1.2



Asegurando la
operación de los
esquemas de
protecciones

APLICACIÓN
DE DAPRE

D-04-06-1x4

Disparos
Corrientes



Potenciales
Auxiliares



PATENTES
305808, 358720

Autor: AEMM
Fecha: 25.NOV.21

REV.
1.2