

Asegurando la  
operación de los  
esquemas de  
protecciones

APLICACIÓN  
DE DAPRE

**B-02-04-1x4**

Disparos  
Corrientes



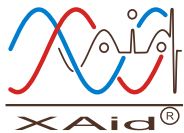
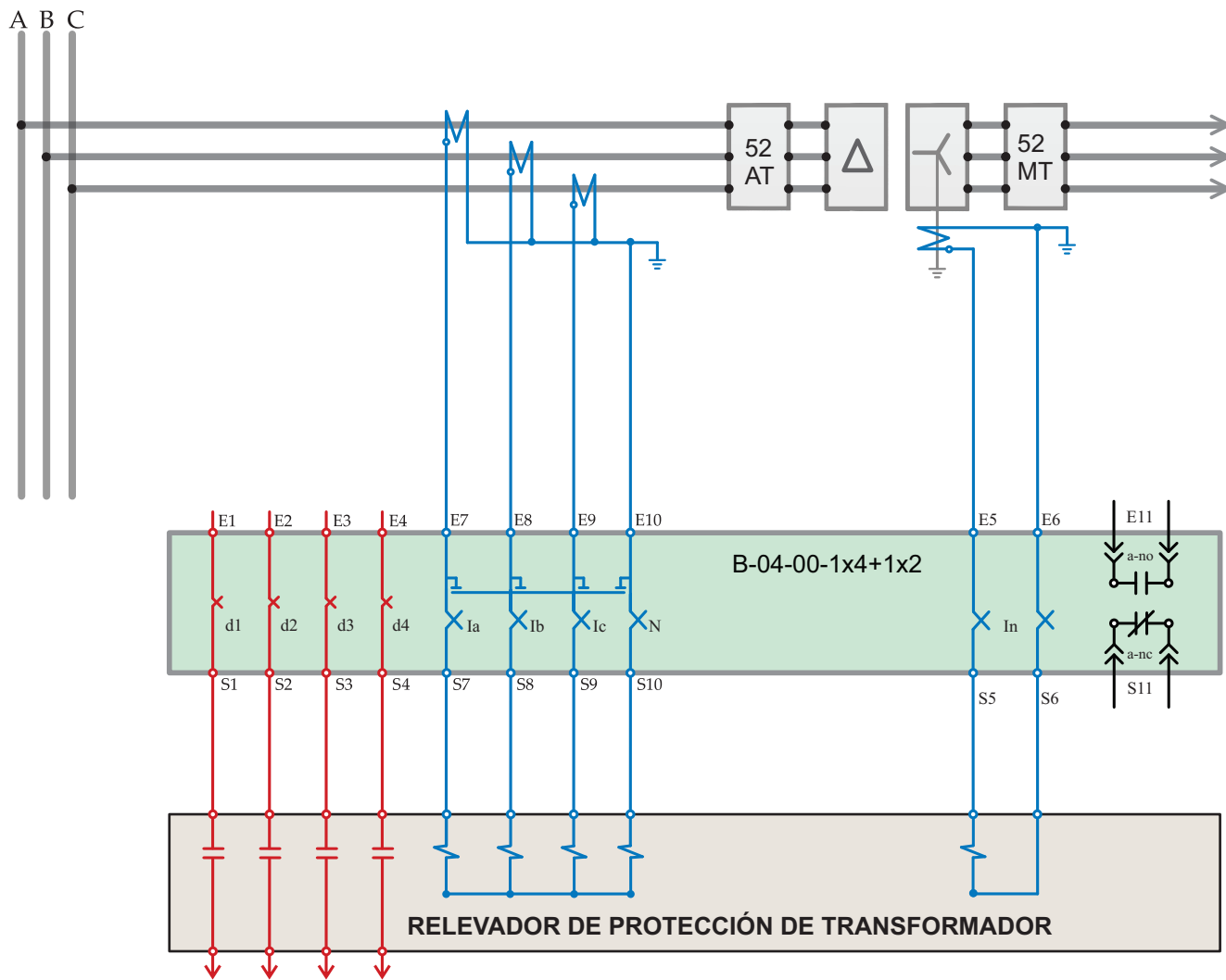
Potenciales  
Auxiliares



PATENTES  
305808, 358720

**Autor:** AEMM  
**Fecha:** 24.NOV.21

REV.  
1.2



Asegurando la  
operación de los  
esquemas de  
protecciones

APLICACIÓN  
DE DAPRE

**B-04-00-1x4+1x2**

Disparos  
Corrientes



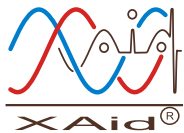
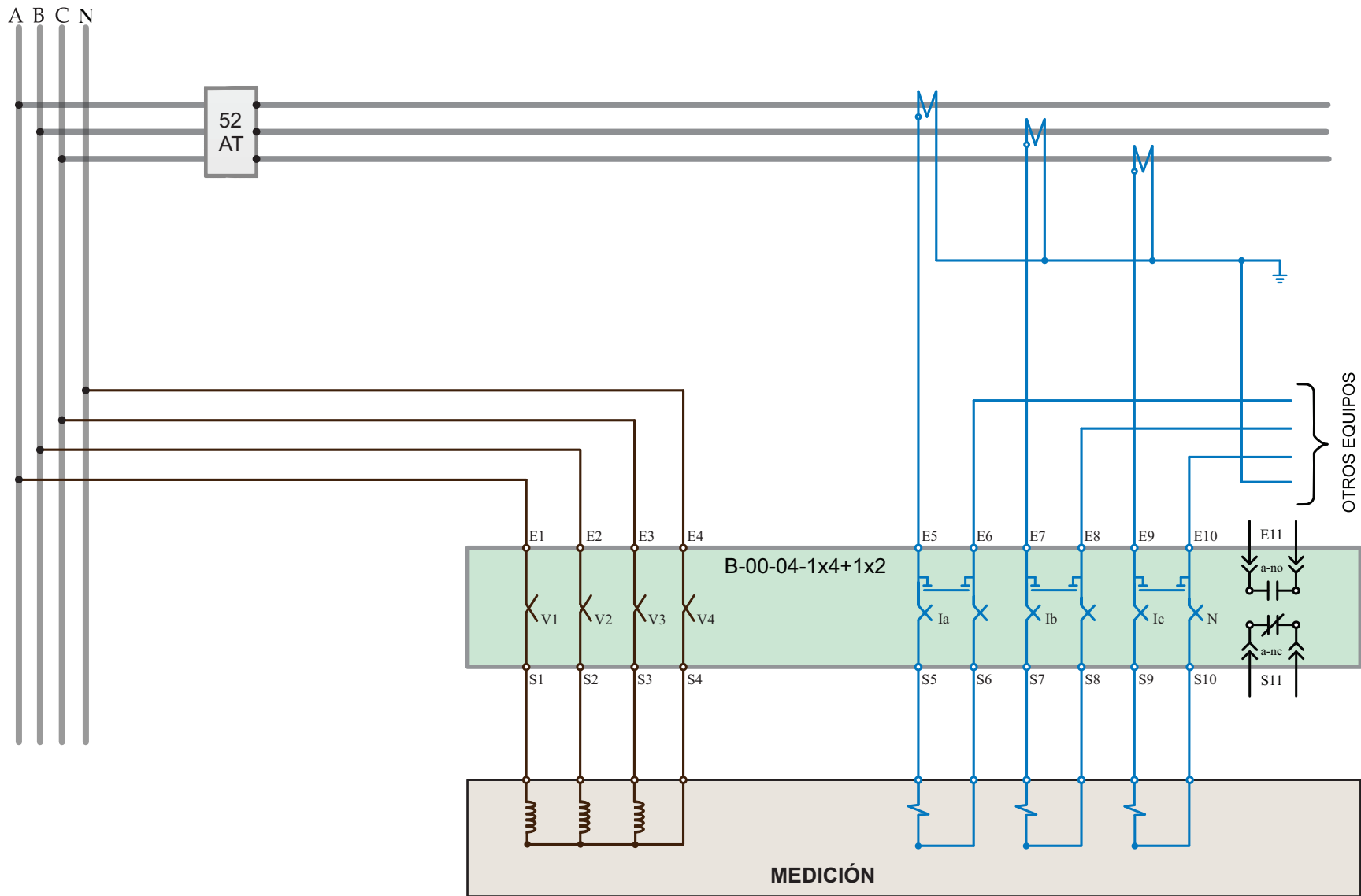
Potenciales  
Auxiliares



PATENTES  
305808, 358720

**Autor:** AEMM  
**Fecha:** 24.NOV.21

REV.  
1.2



Asegurando la  
operación de los  
esquemas de  
protecciones

APLICACIÓN  
DE DAPRE

**B-00-04-1x4+1x2**

Disparos  
Corrientes



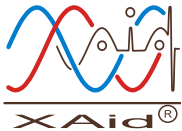
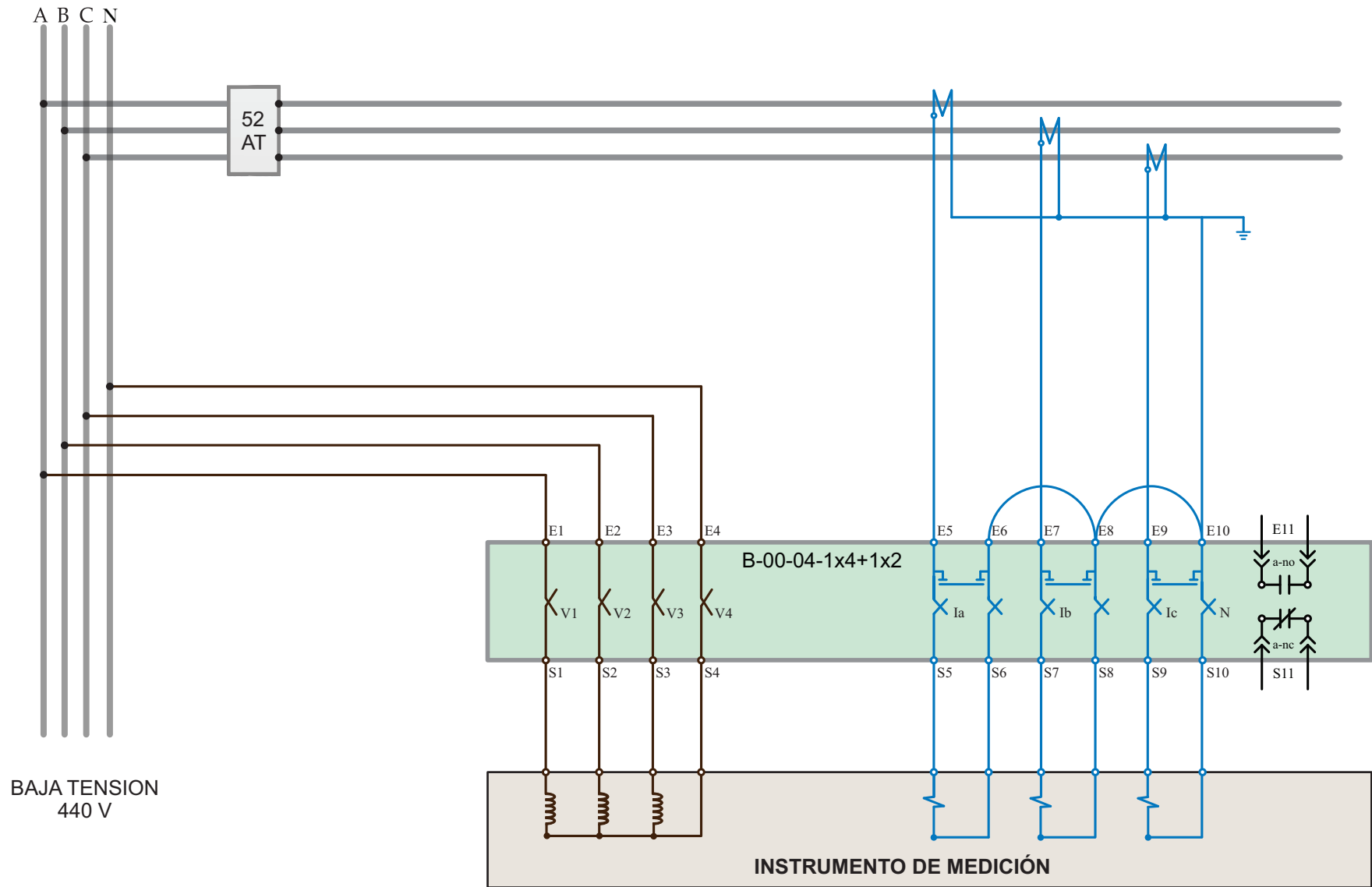
Potenciales  
Auxiliares



PATENTES  
305808, 358720

**Autor:** AEMM  
**Fecha:** 24.NOV.21

REV.  
1.2



Asegurando la  
operación de los  
esquemas de  
protecciones

APLICACIÓN  
DE DAPRE

**B-00-04-1x4+1x2**

Disparos  
Corrientes



Potenciales  
Auxiliares



PATENTES  
305808, 358720

Autor: AEMM  
Fecha: 24.NOV.21

REV.  
1.2