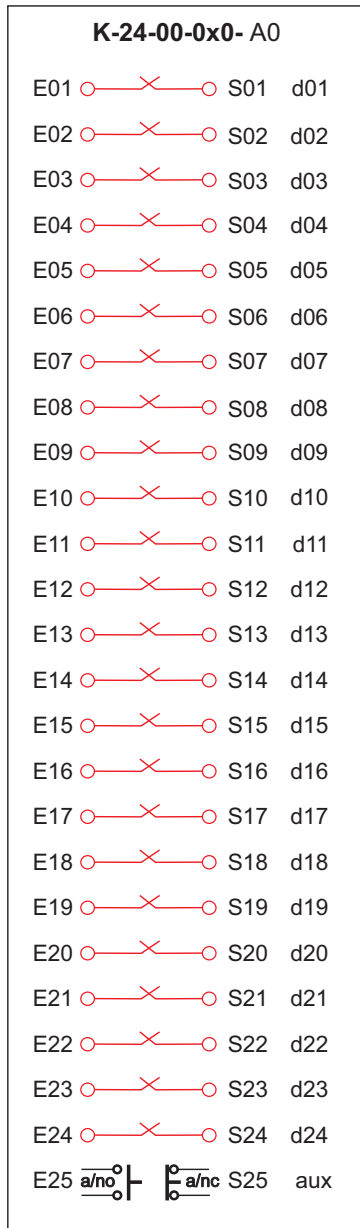
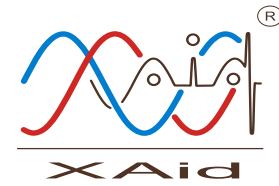
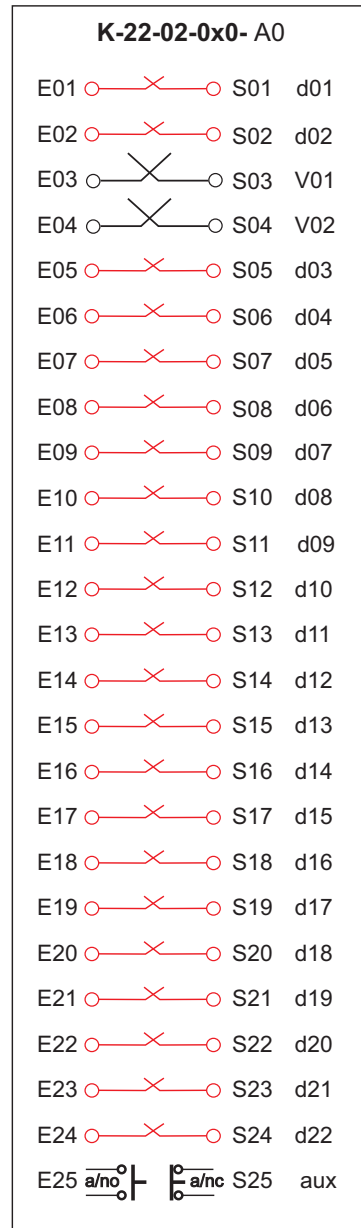


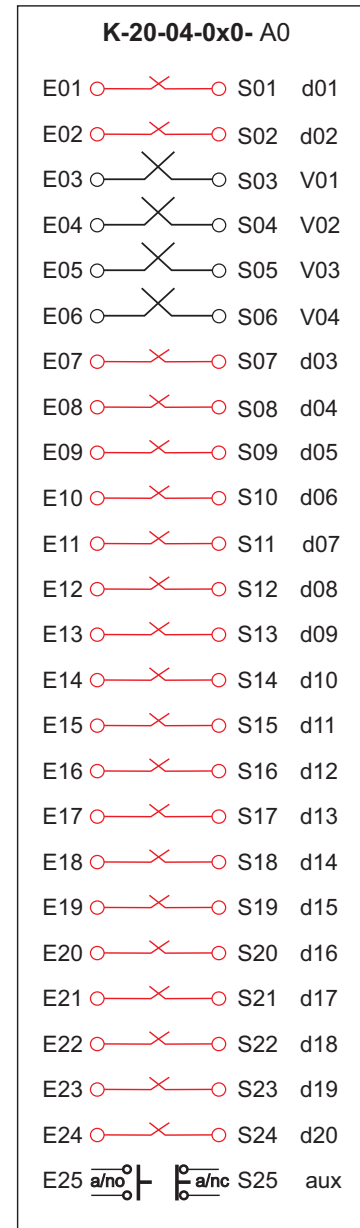
ANEXO BK: DIAGRAMAS CATEGORÍA: K GRUPO A (Contiene Sub-Grupos de 0 y 2 corrientes)



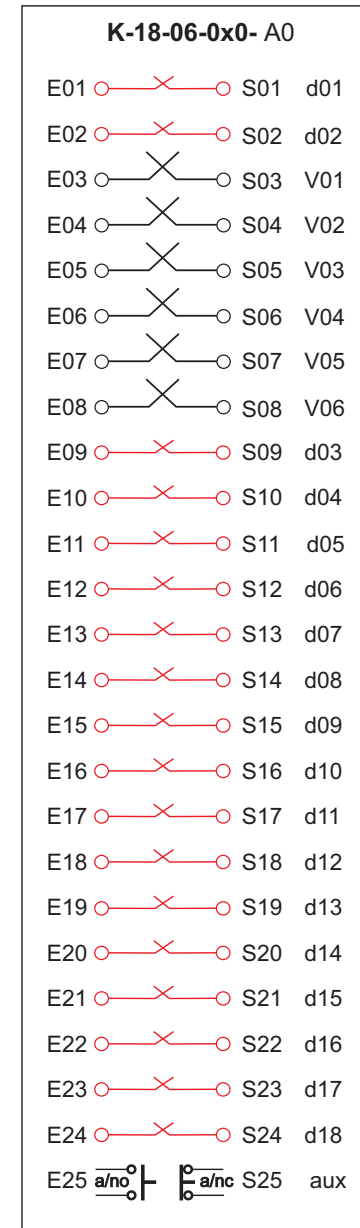
KA01- 0



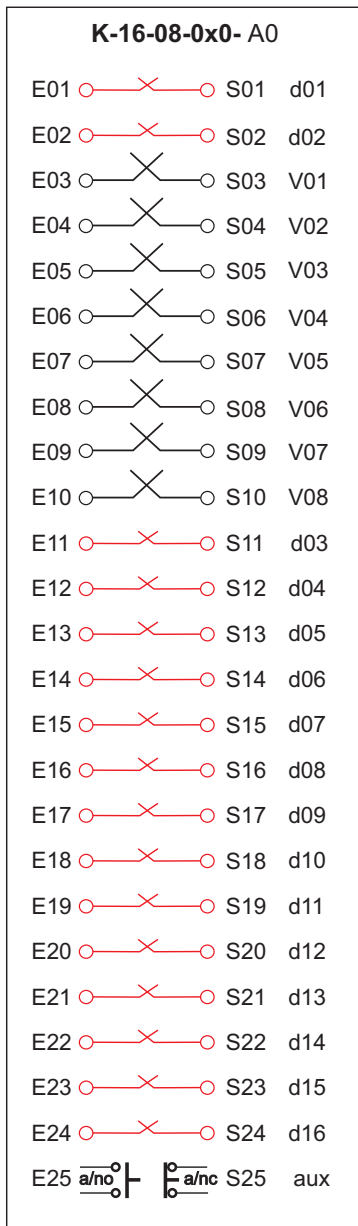
KA02- 0



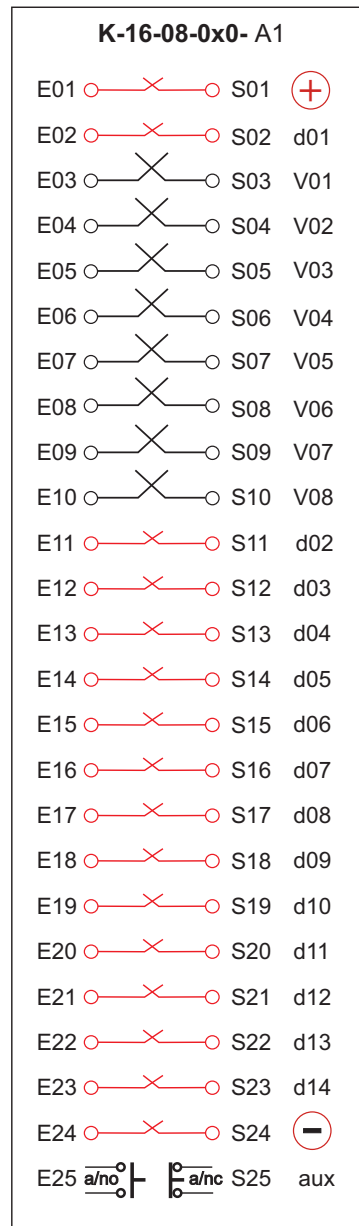
KA03- 0



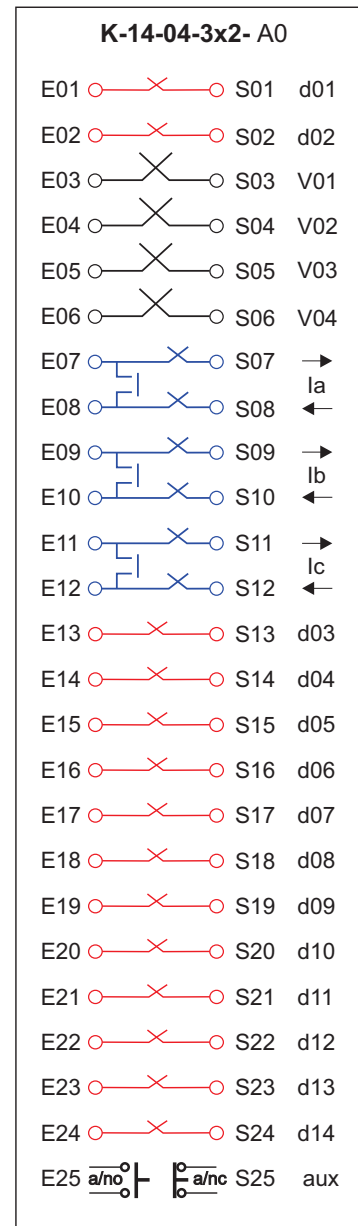
KA04- 0



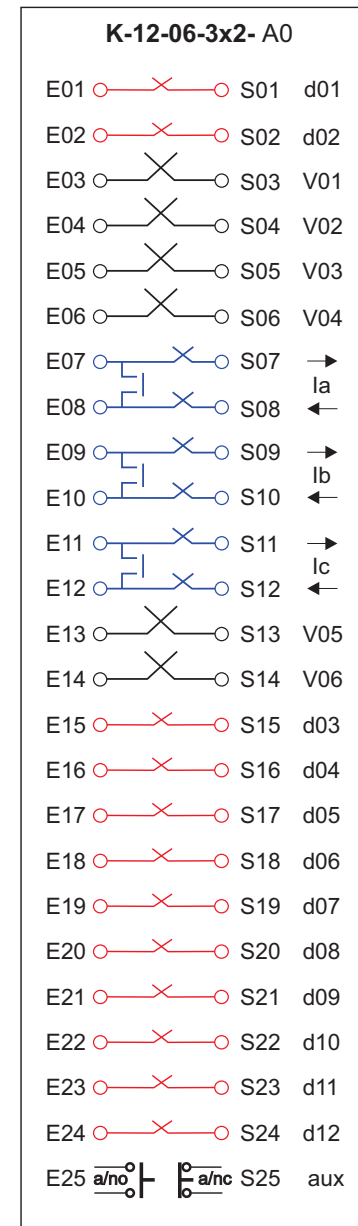
KA05- 0



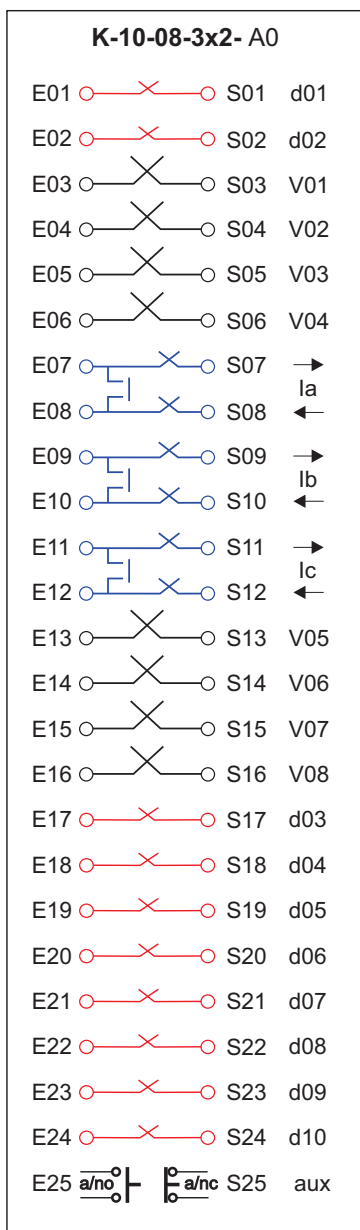
KA05- 1



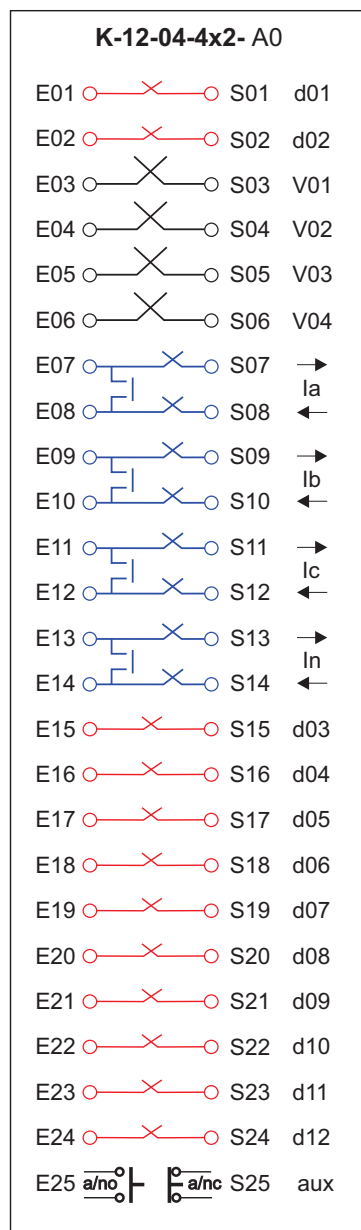
KA06- 0



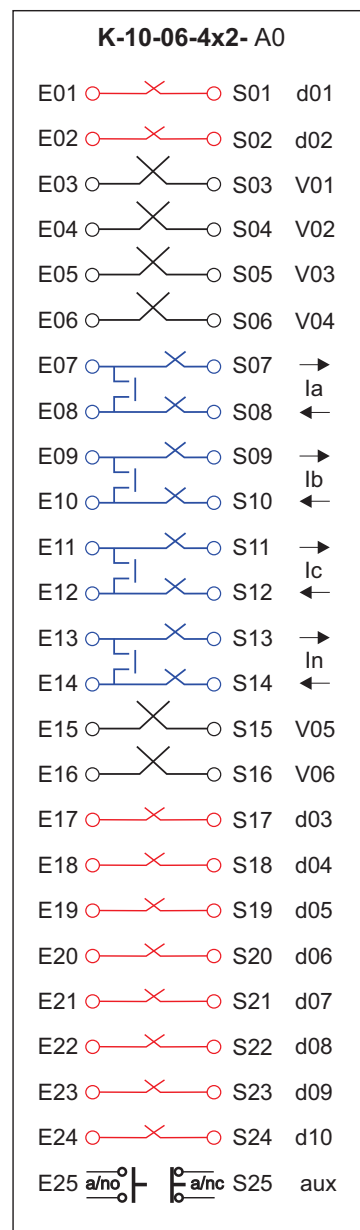
KA07- 0



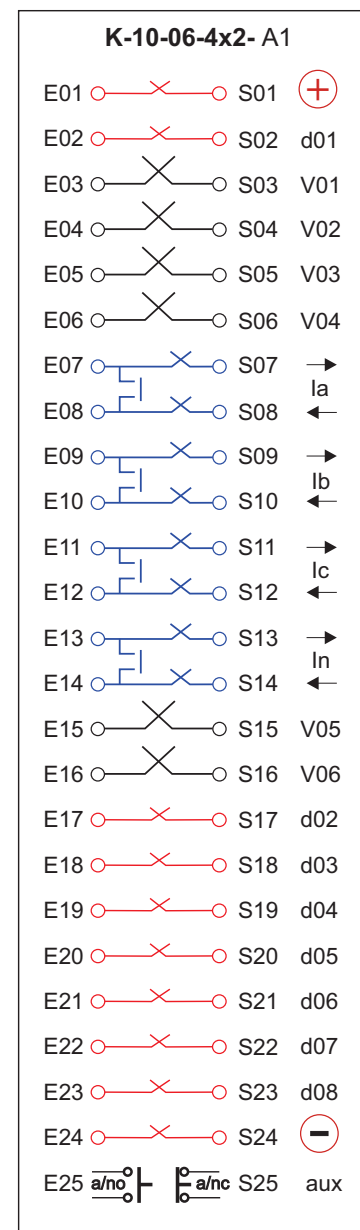
KA08- 0



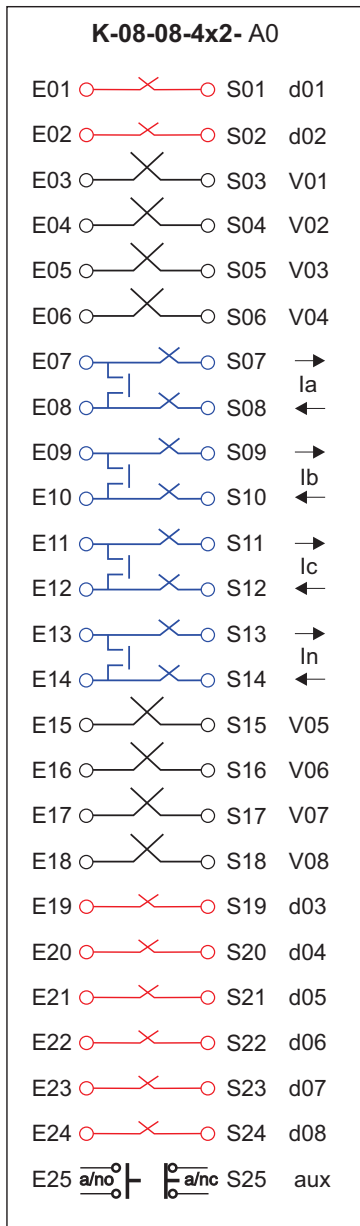
KA09- 0



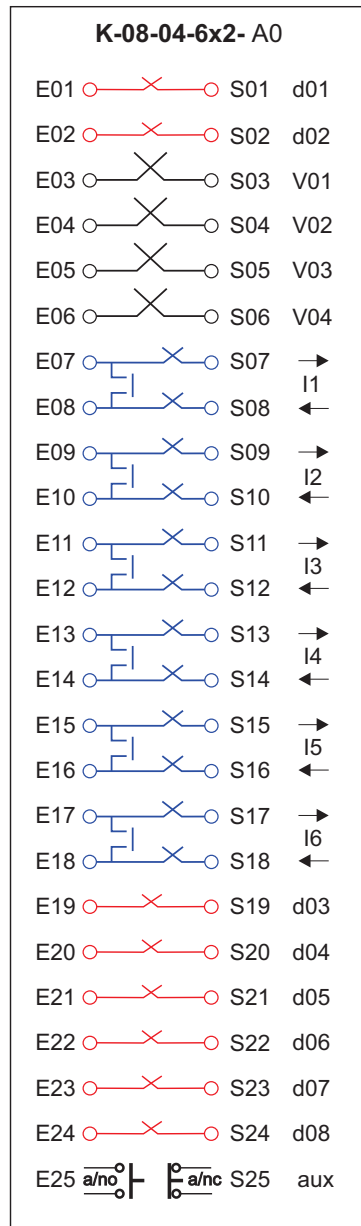
KA10- 0



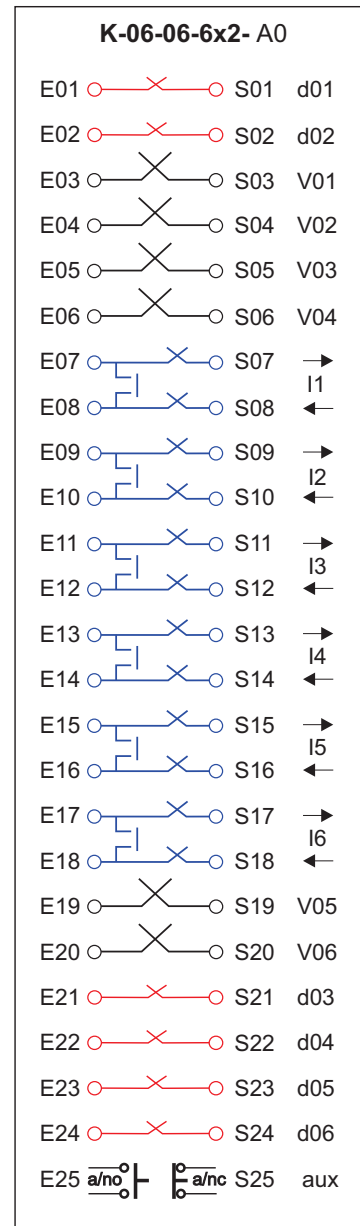
KA10- 1



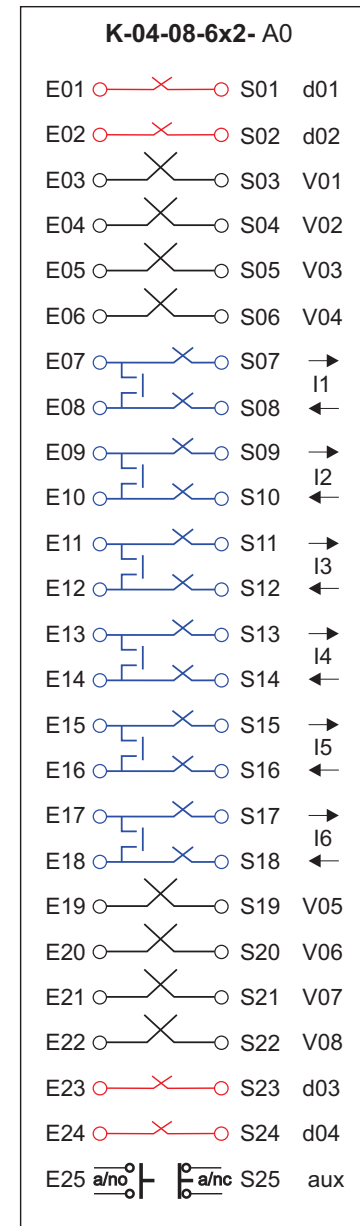
KA11-0



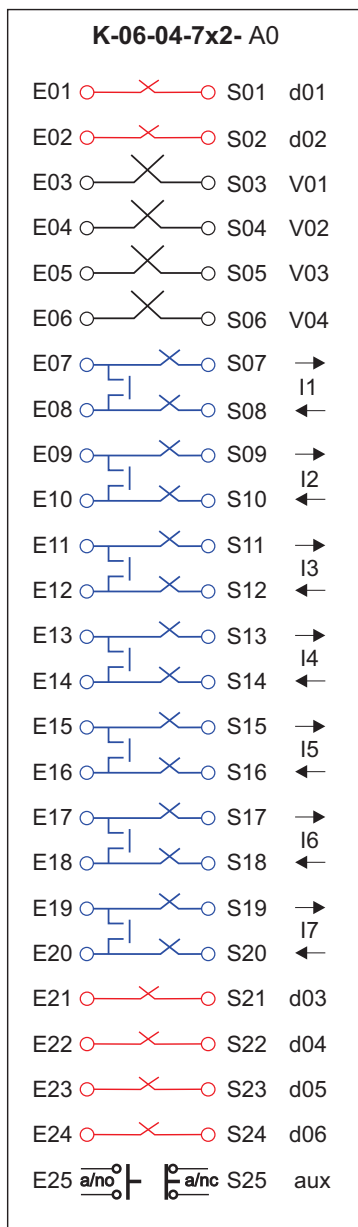
KA12-0



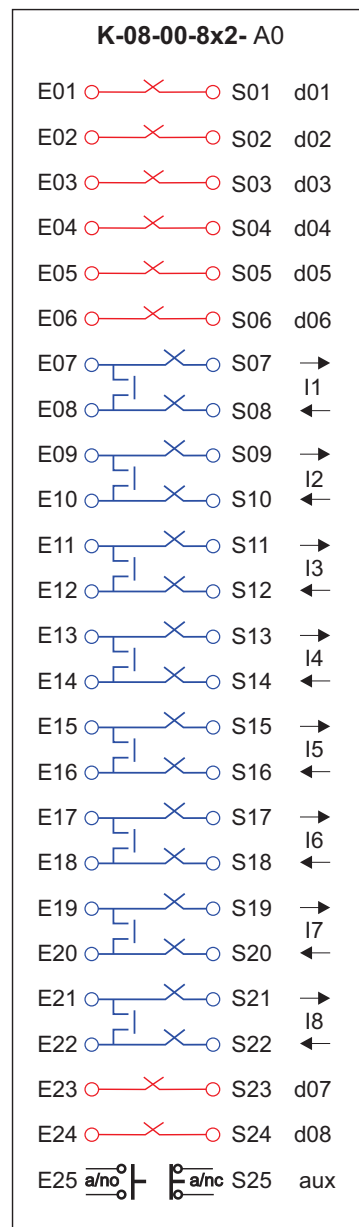
KA13-0



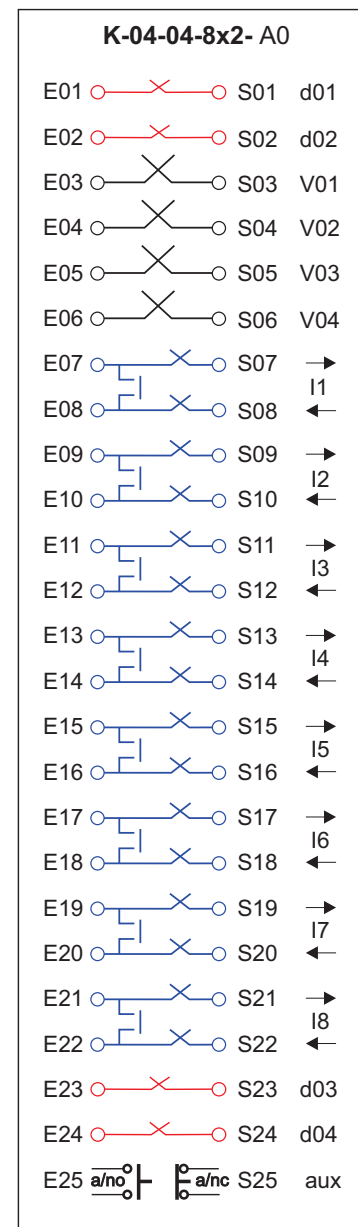
KA14-0



KA15-0



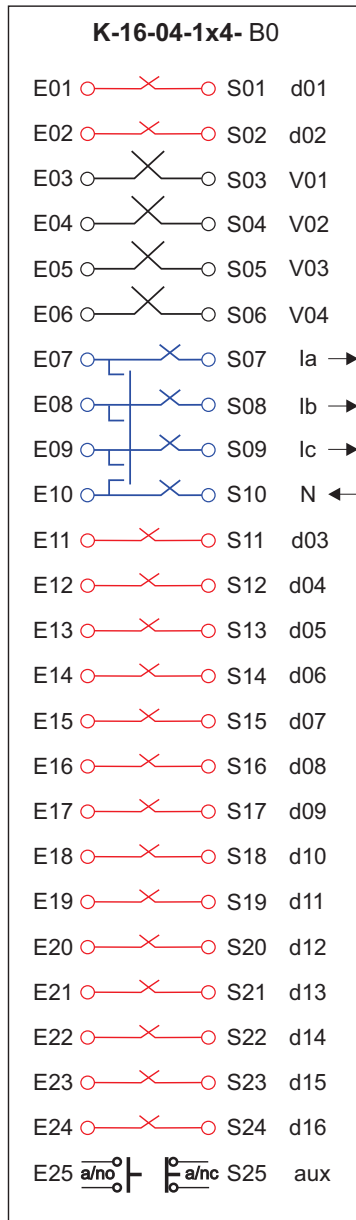
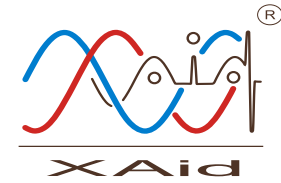
KA16-0



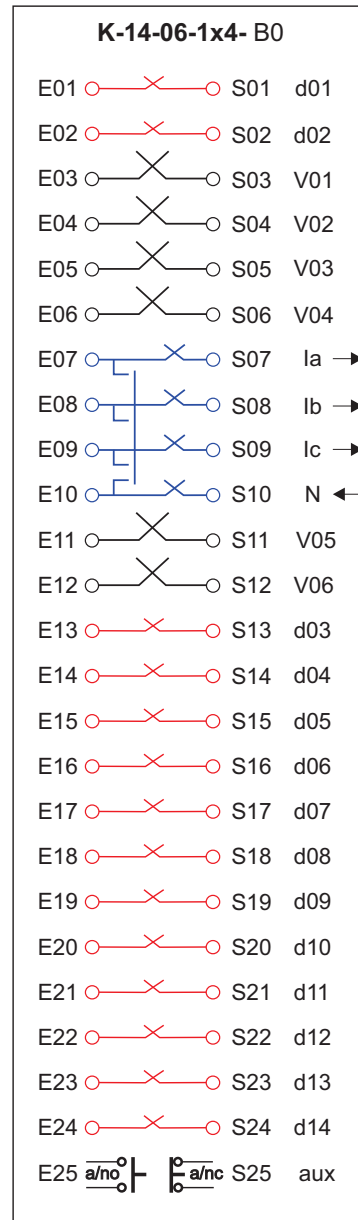
KA17-0

CATEGORÍA: K GRUPO B

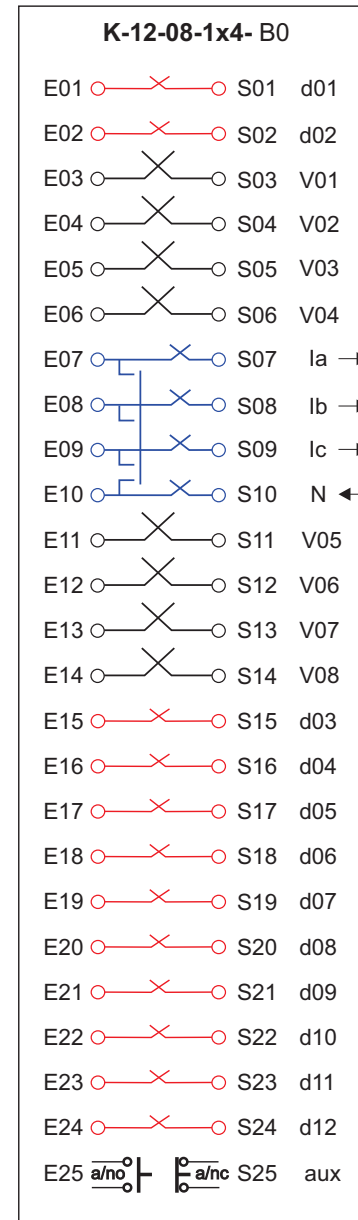
(Contiene un Sub-Grupo de múltiples corrientes)



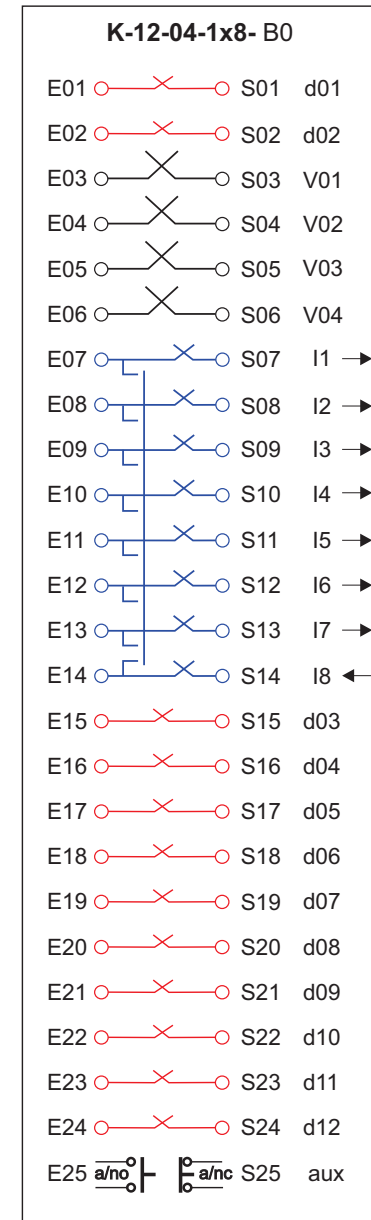
KB01- 0



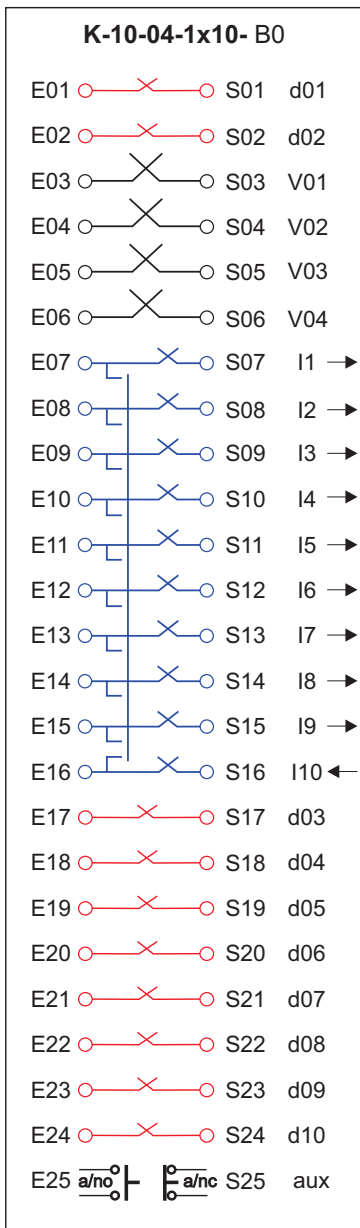
KB02- 0



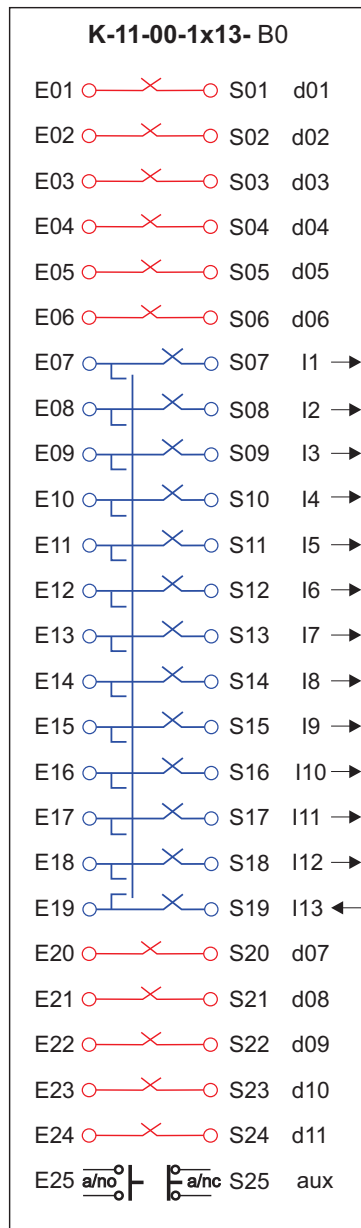
KB03- 0



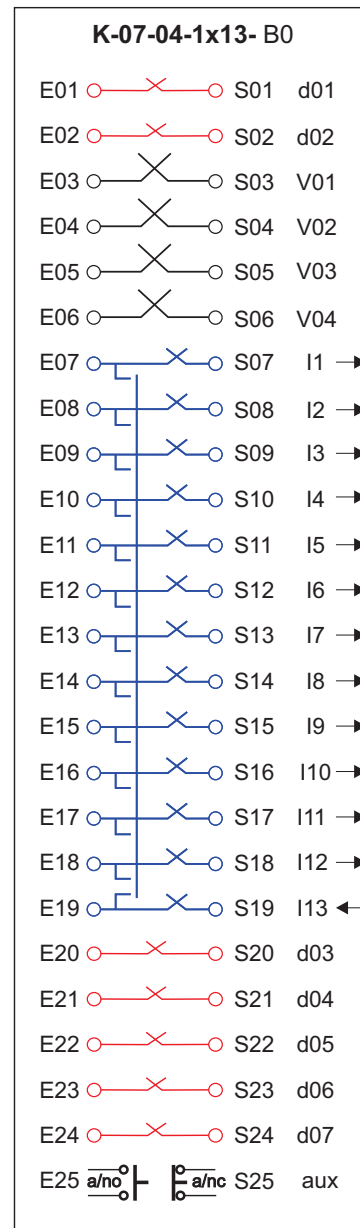
KB04- 0



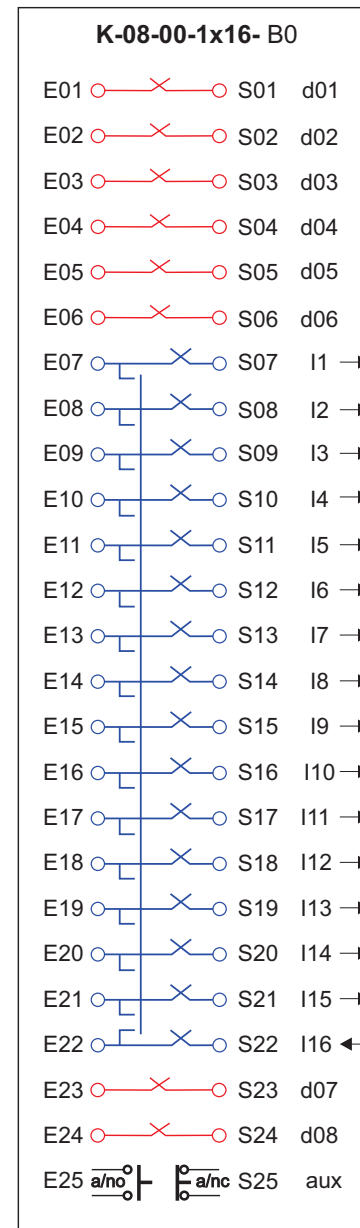
KB05- 0



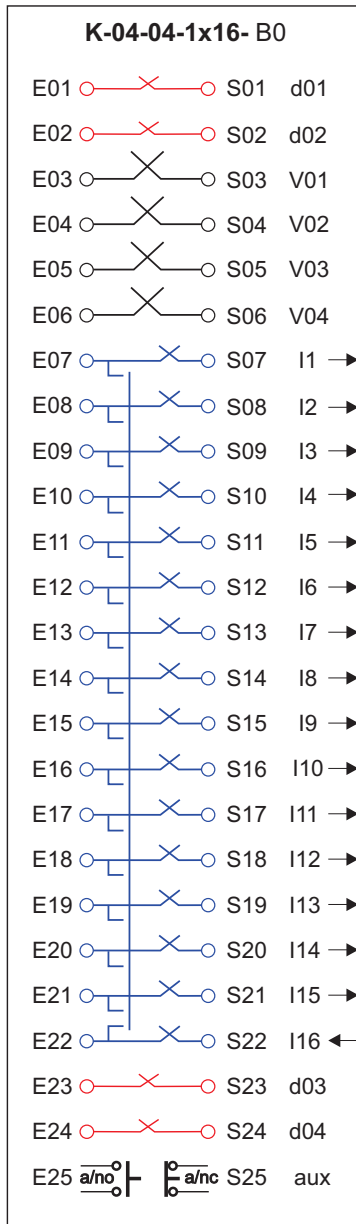
KB06- 0



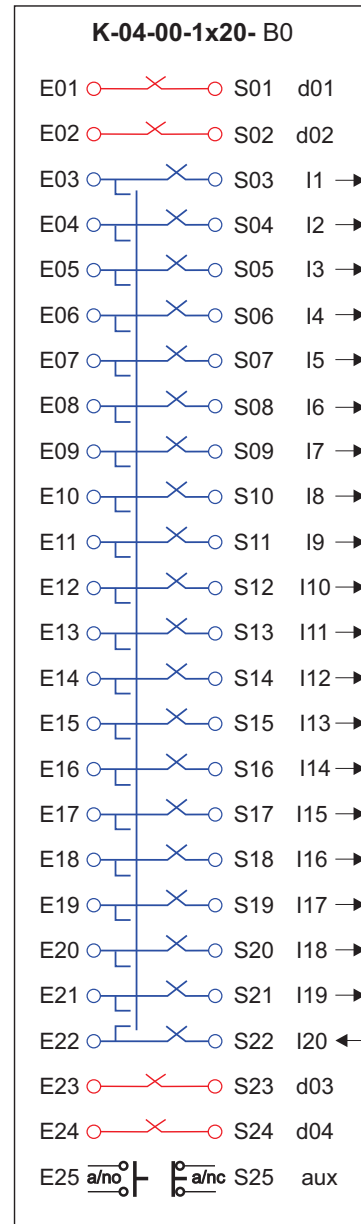
KB07- 0



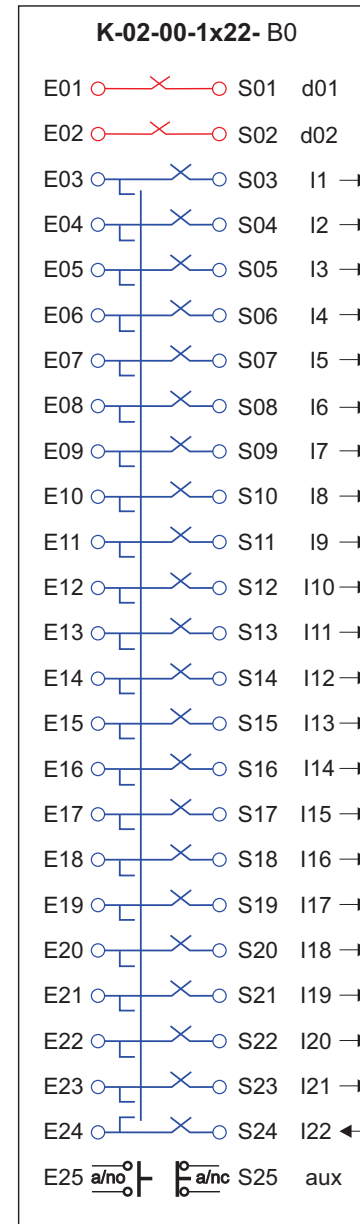
KB08- 0



KB09- 0



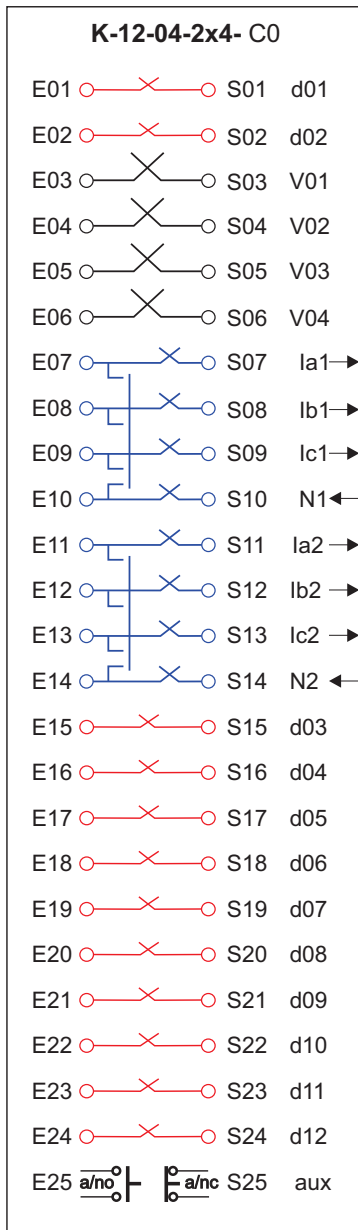
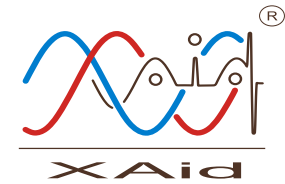
KB10- 0



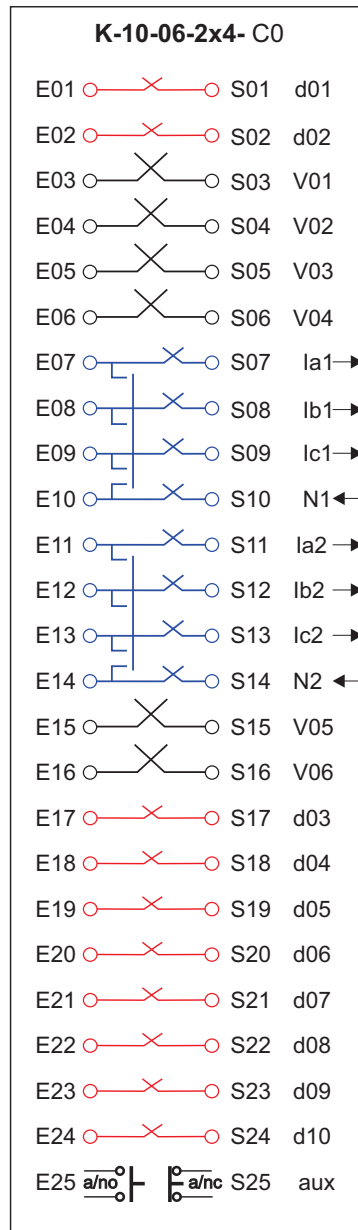
KB11- 0

CATEGORÍA: K GRUPO C

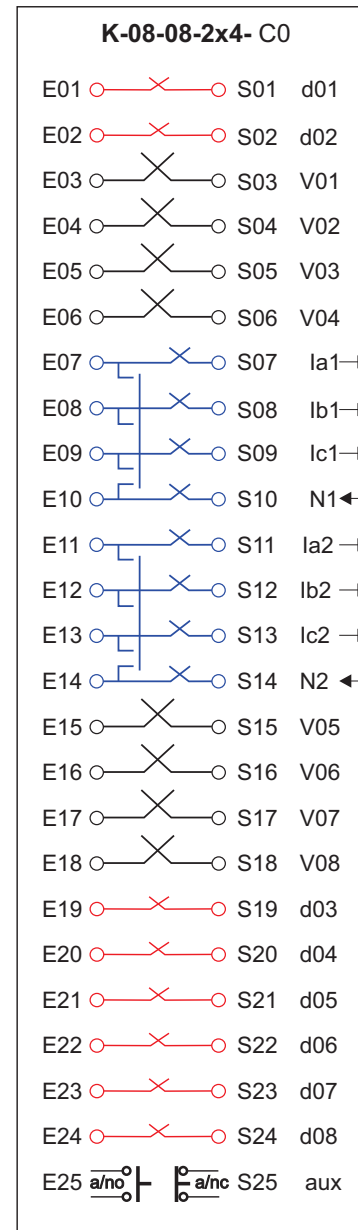
(Contiene múltiples Sub-Grupos de corrientes)



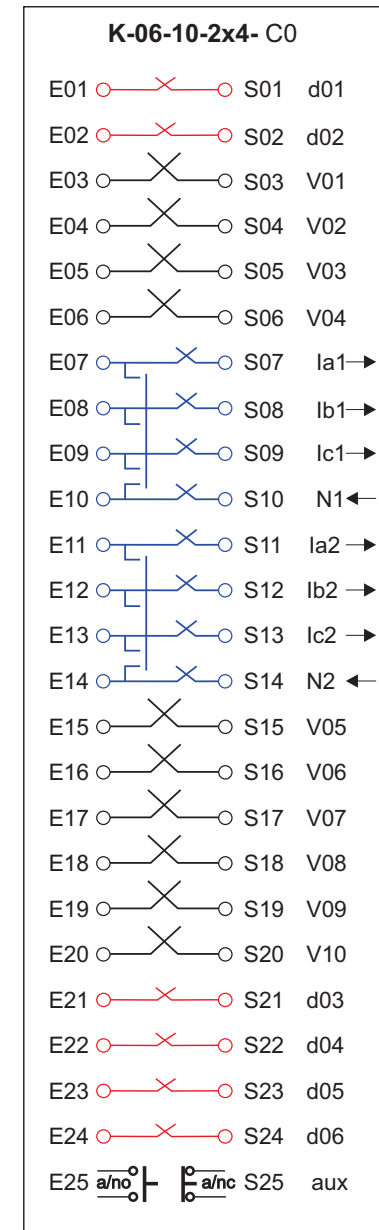
KC01- 0



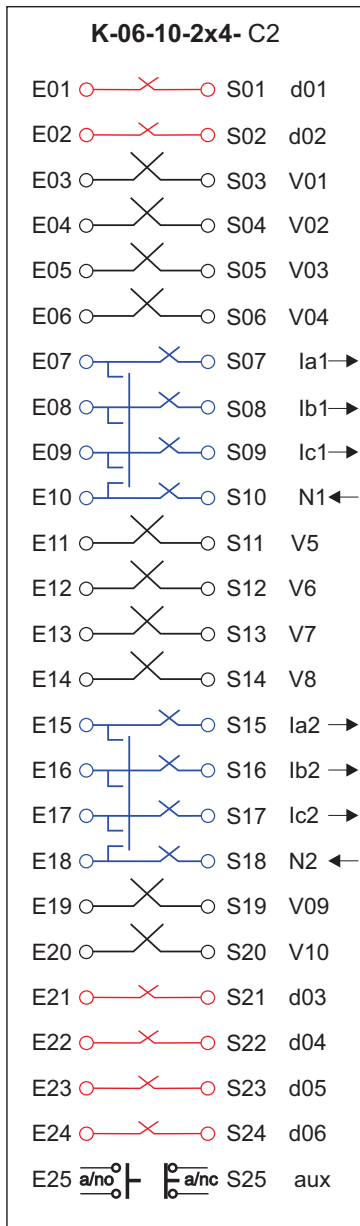
KC02- 0



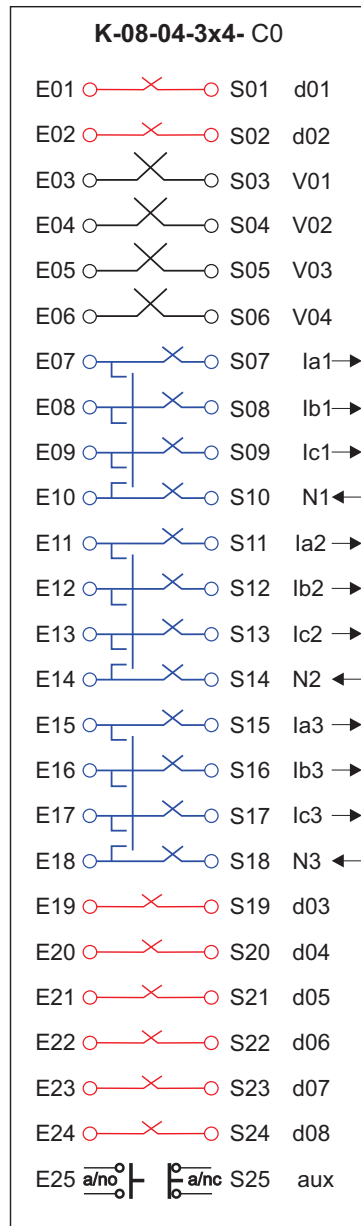
KC03- 0



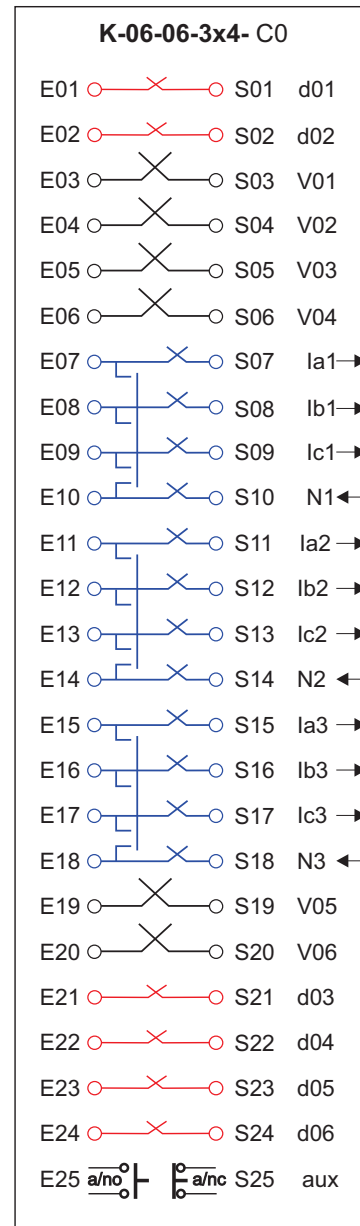
KC04- 0



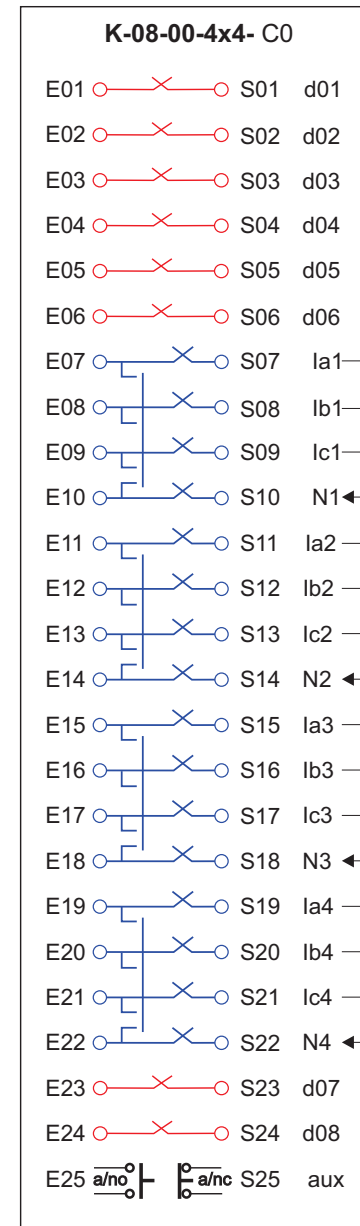
KC04- 2



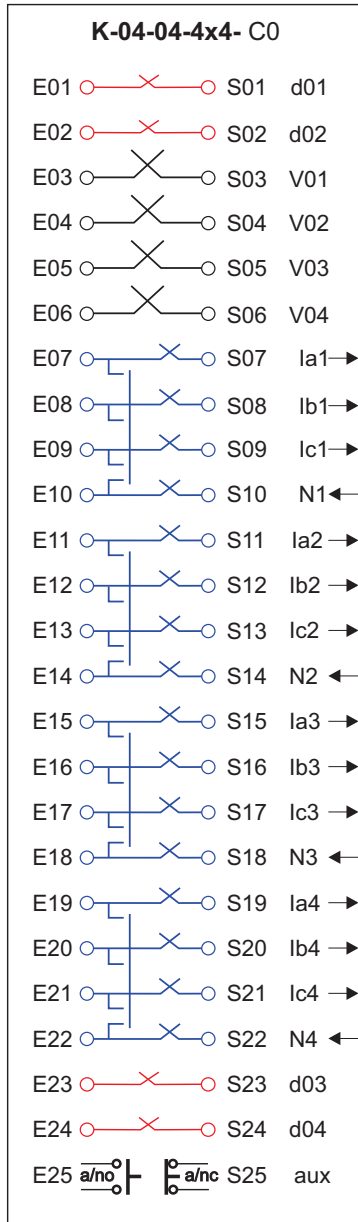
KC05- 0



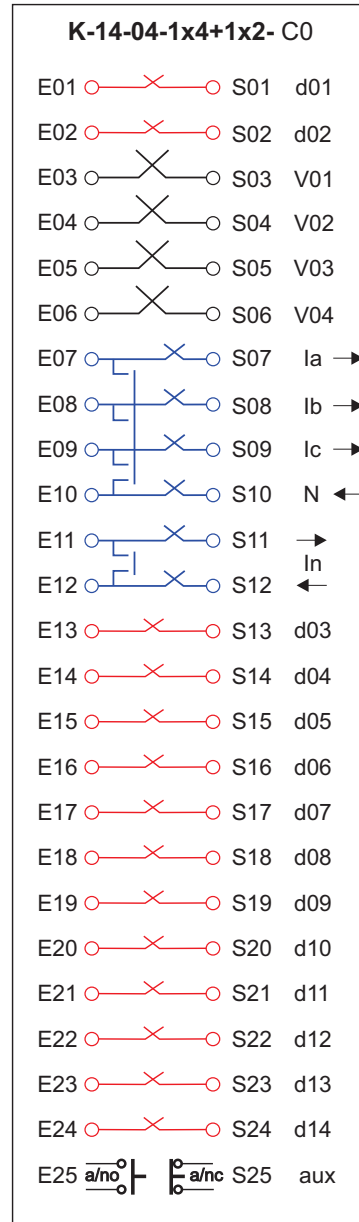
KC06- 0



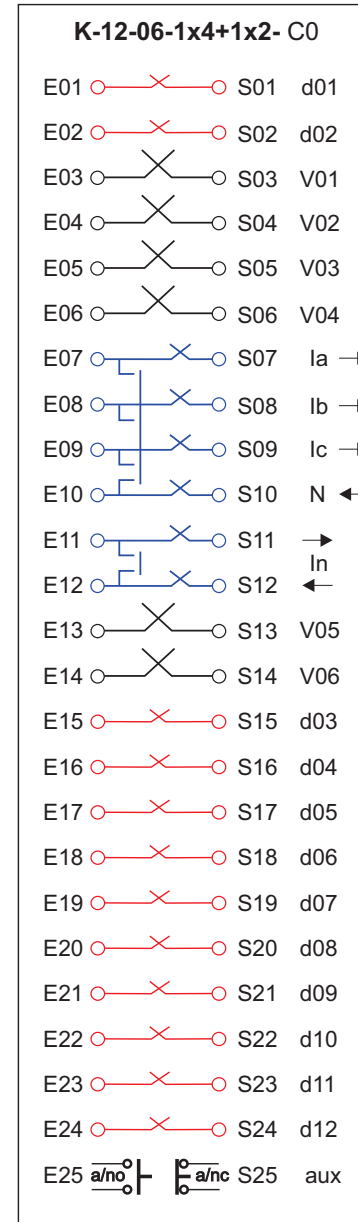
KC07- 0



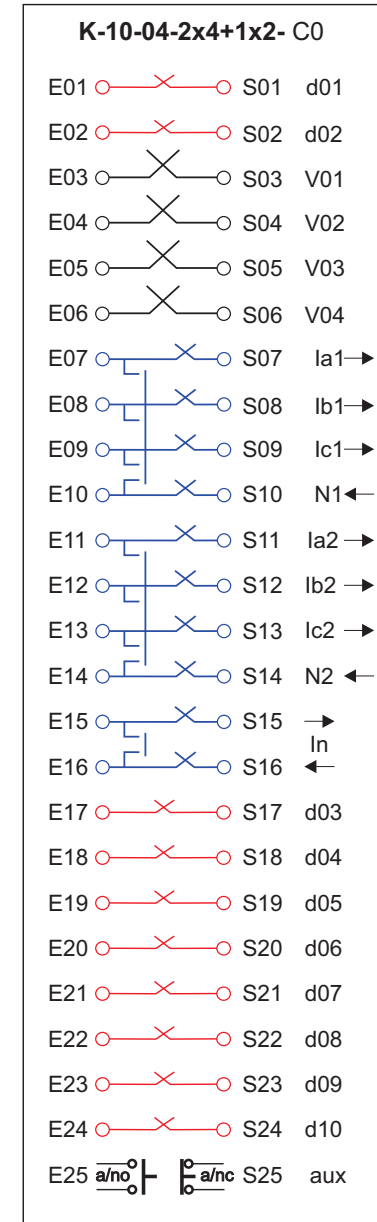
KC08-0



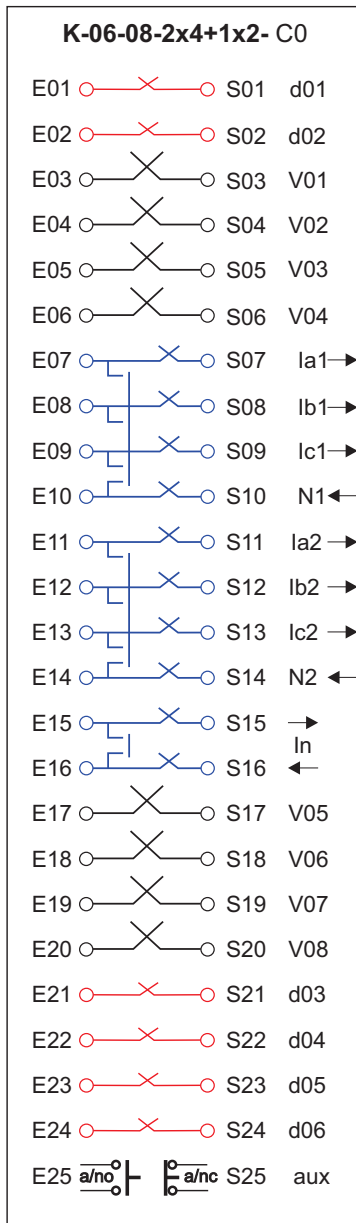
KC09-0



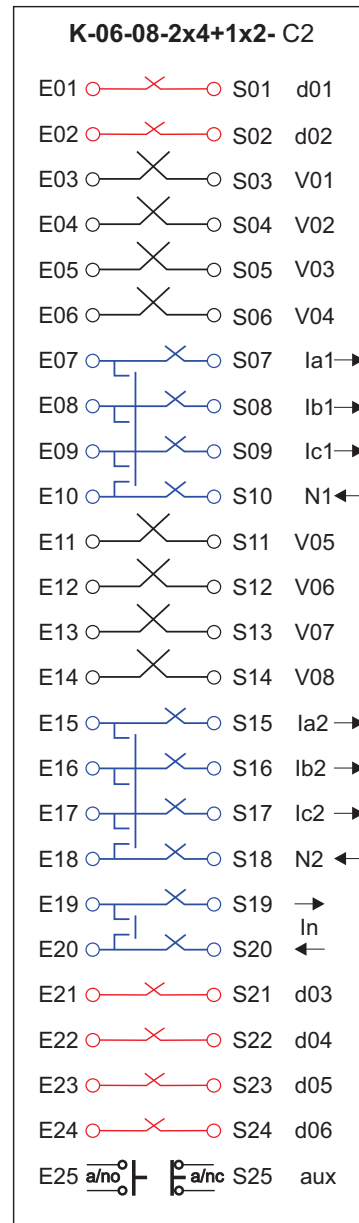
KC10-0



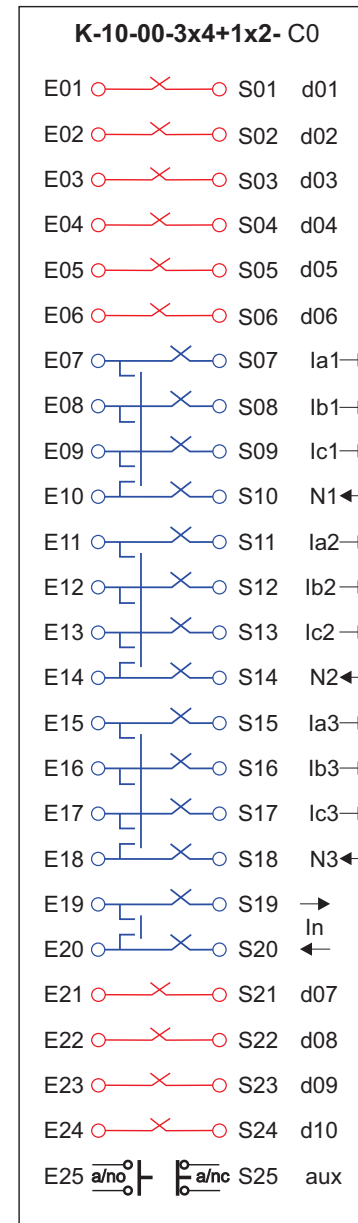
KC11-0



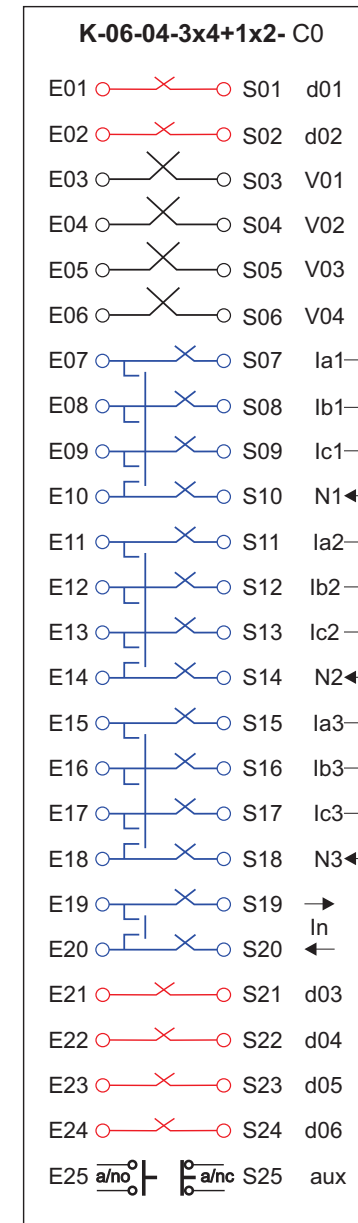
KC12-0



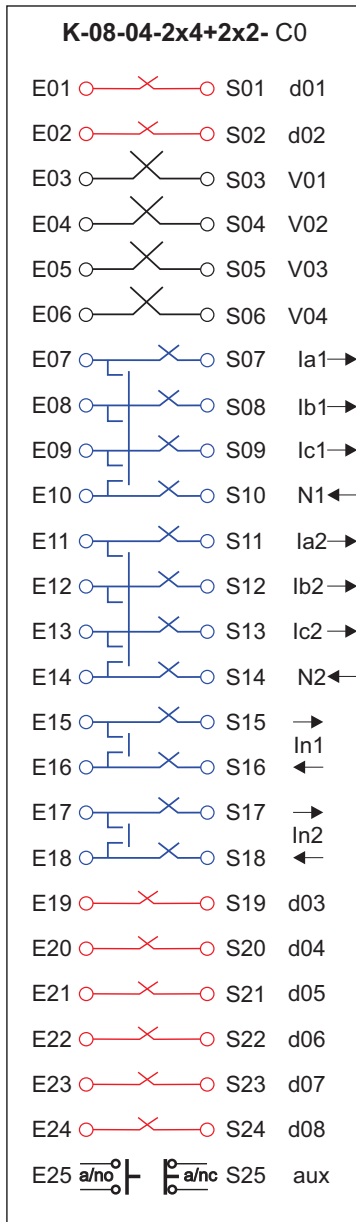
KC12-2



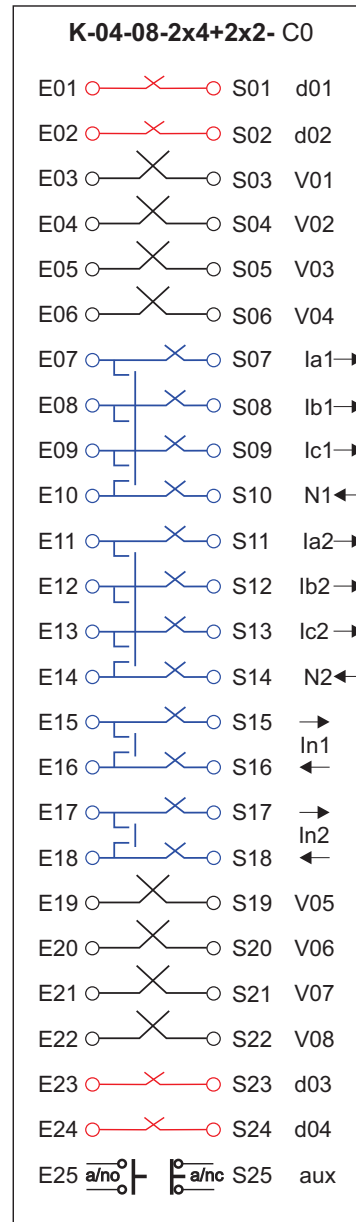
KC13-0



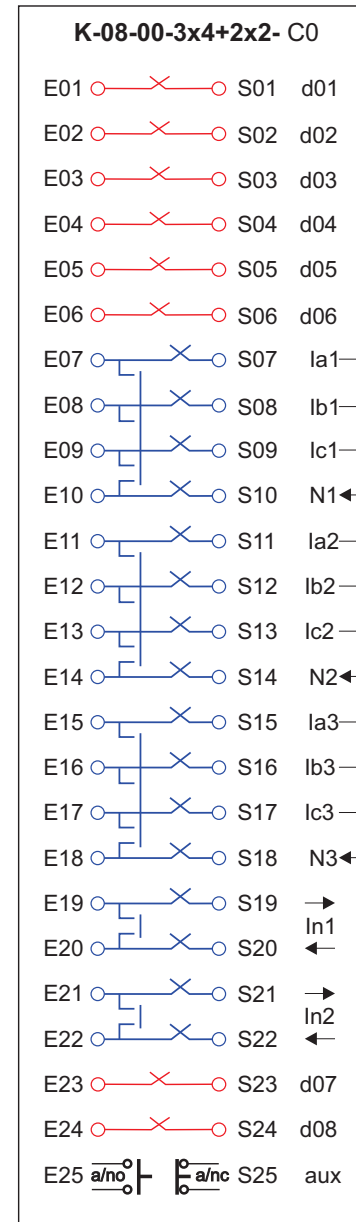
KC14-0



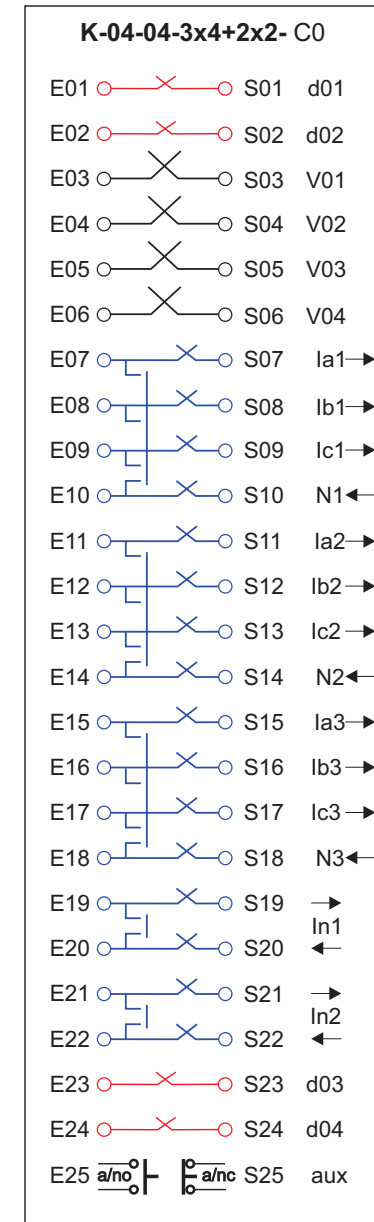
KC15-0



KC16-0



KC17-0



KC18-0