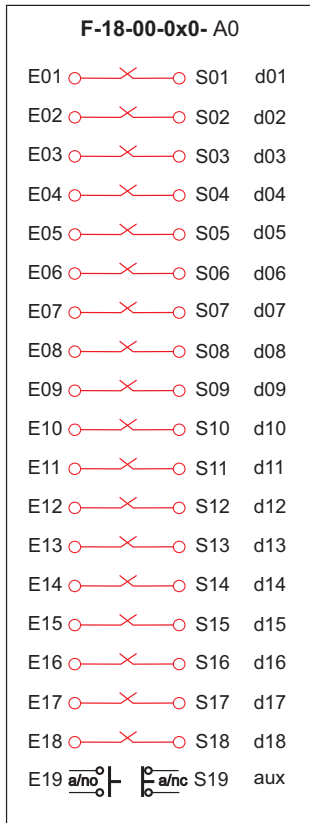
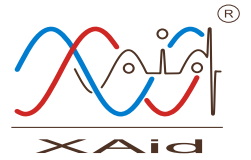
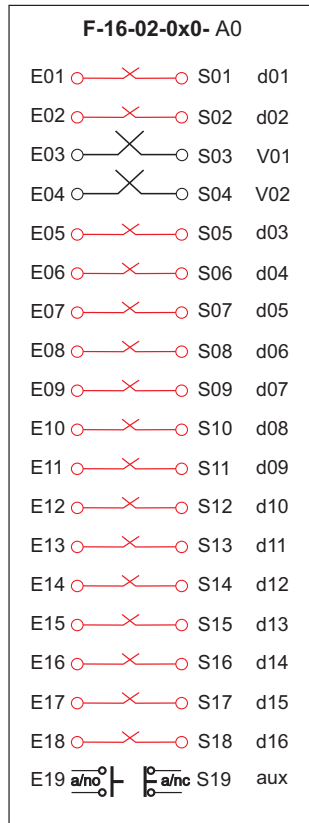


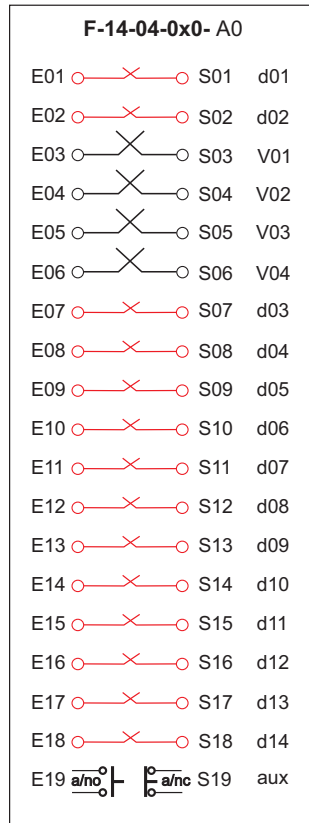
ANEXO BF: DIAGRAMAS CATEGORÍA: F GRUPO A (Contiene Sub-Grupos de 0 y 2 corrientes)



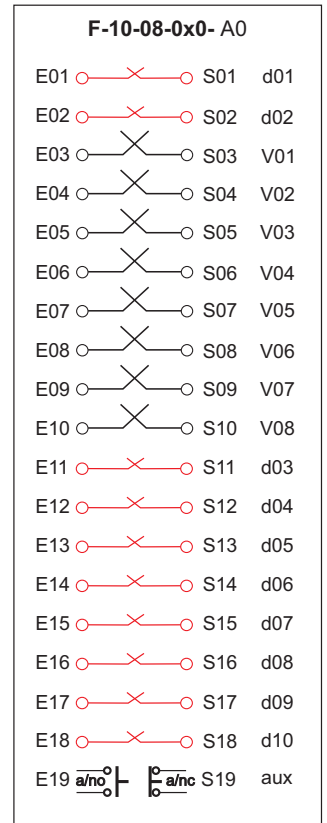
FA01- 0



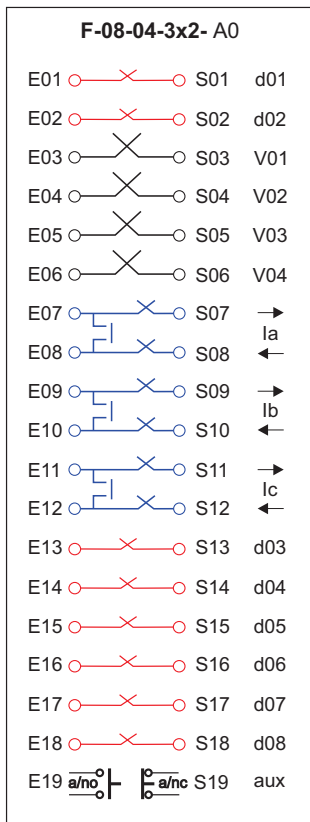
FA02- 0



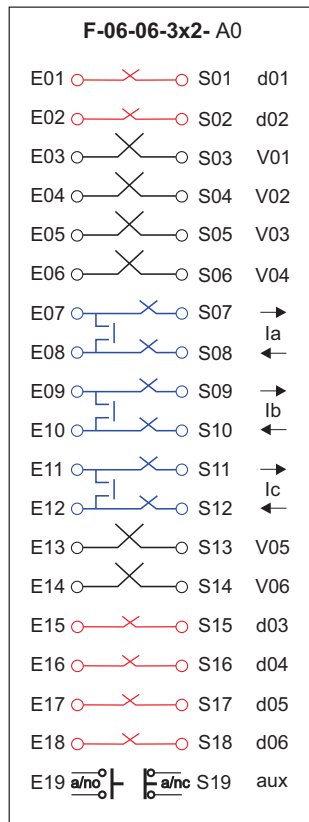
FA03- 0



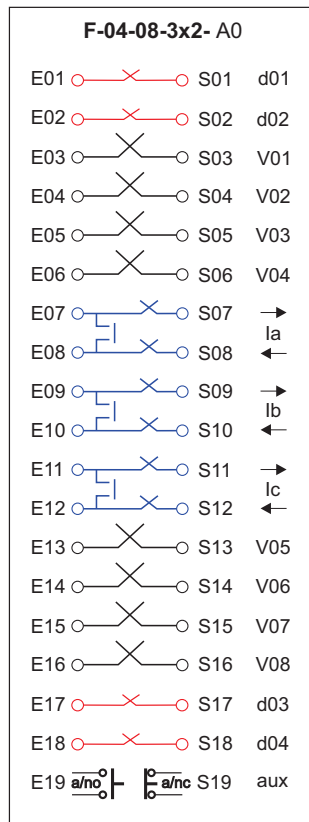
FA04- 0



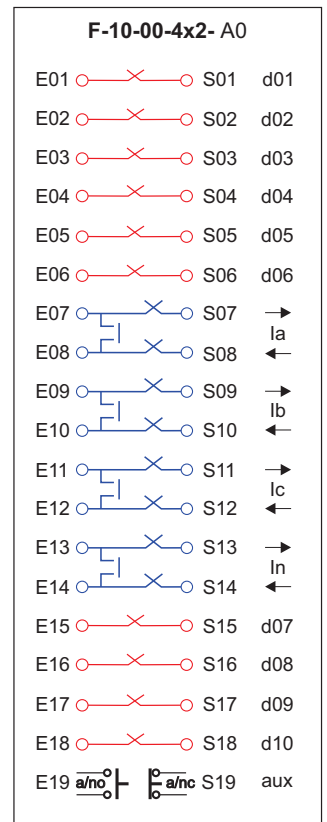
FA05- 0



FA06- 0



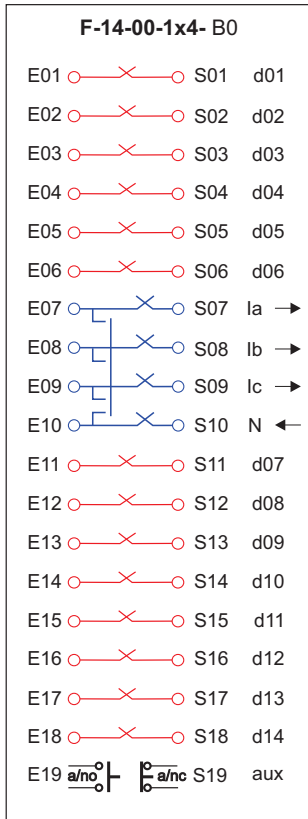
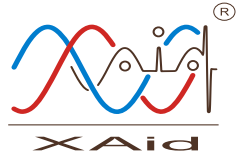
FA07- 0



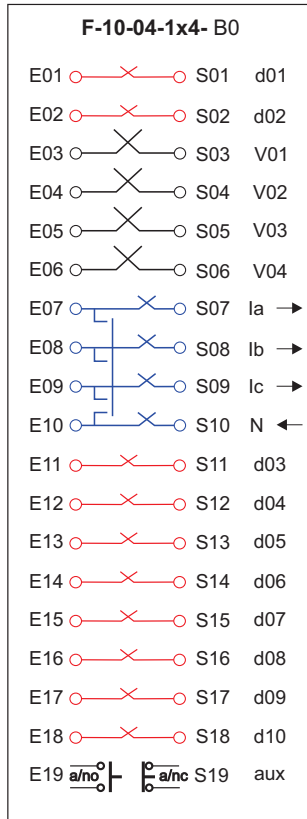
FA08- 0

CATEGORÍA: F GRUPO B

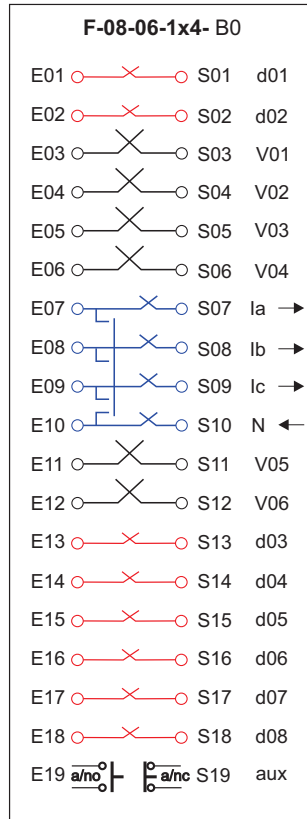
(Contiene un Sub-Grupo de múltiples corrientes)



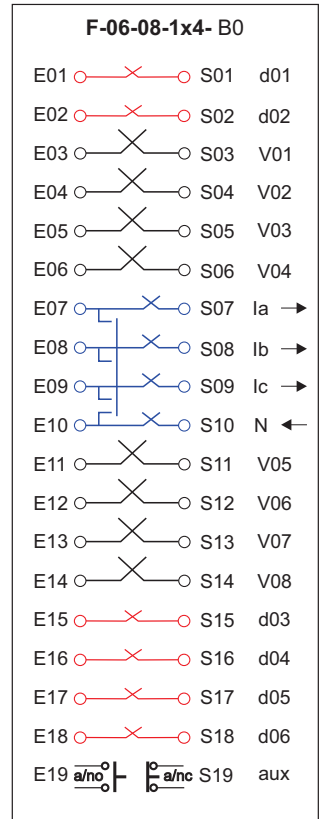
FB01- 0



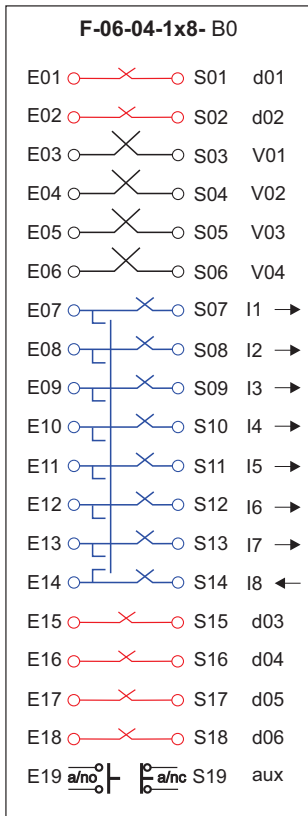
FB02- 0



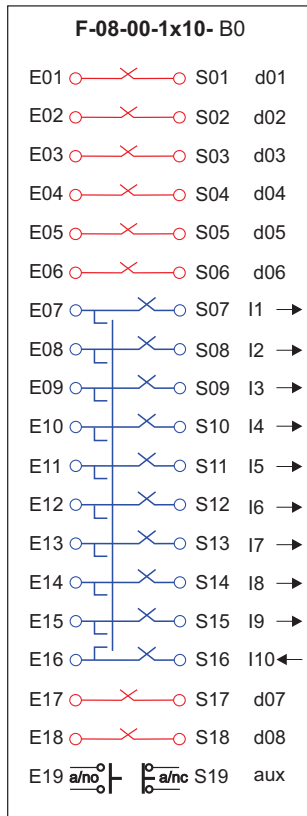
FB03- 0



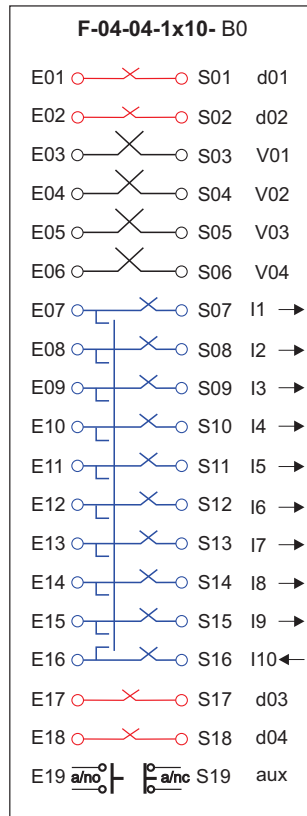
FB04- 0



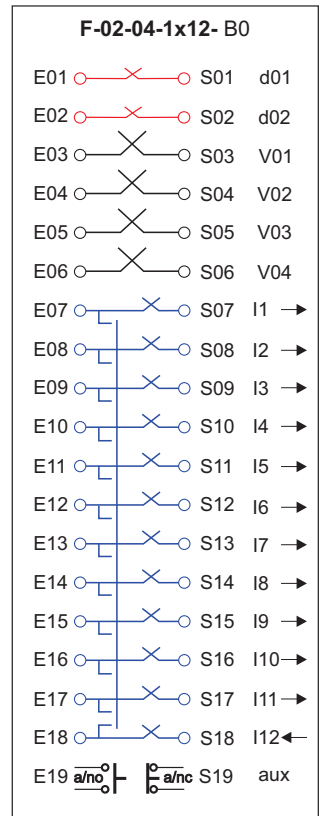
FB05- 0



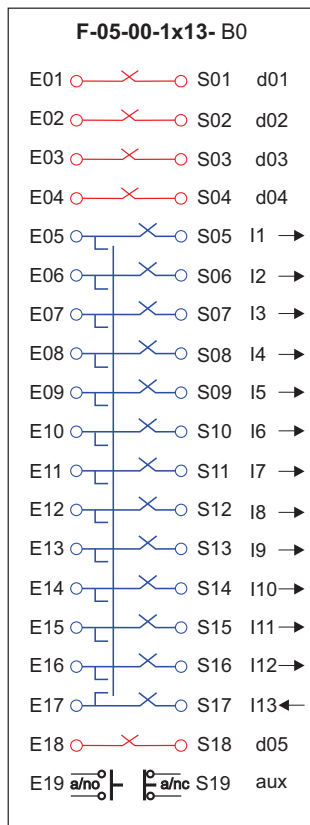
FB06- 0



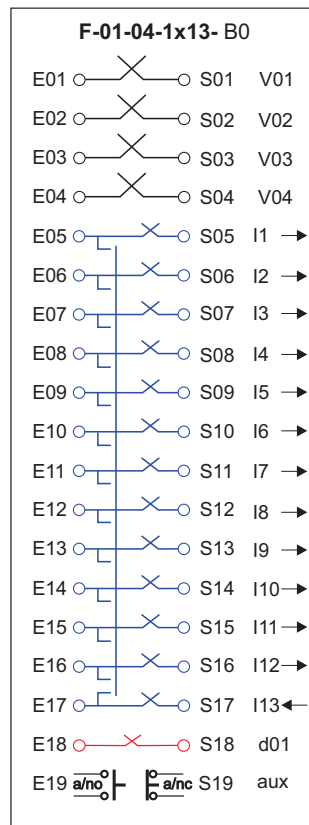
FB07- 0



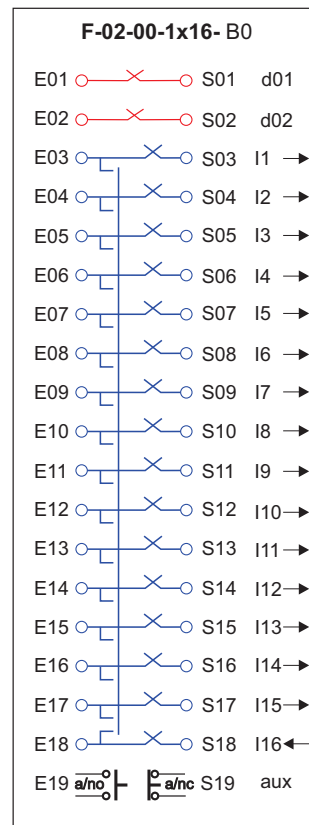
FB08- 0



FB09-0



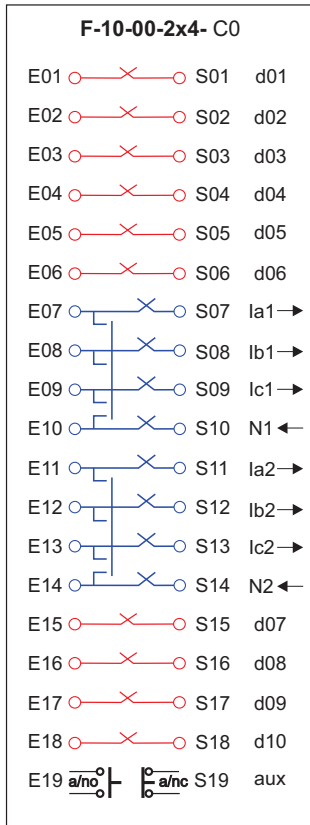
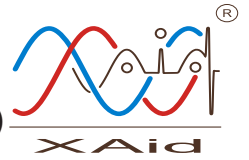
FB10-0



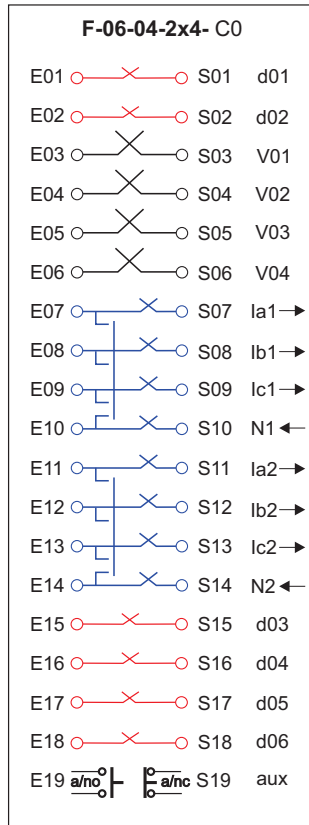
FB11-0

CATEGORÍA: F GRUPO C

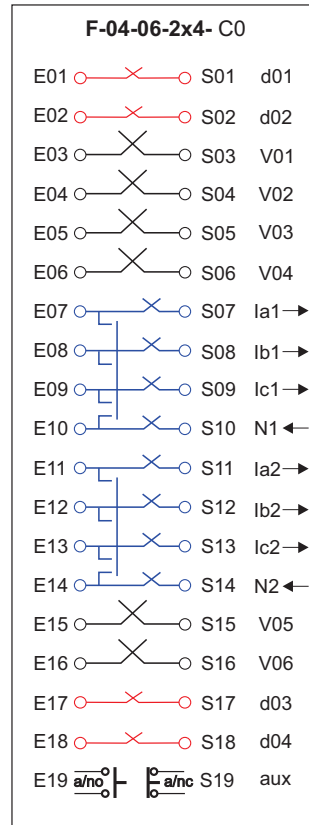
(Contiene múltiples Sub-Grupos de corrientes)



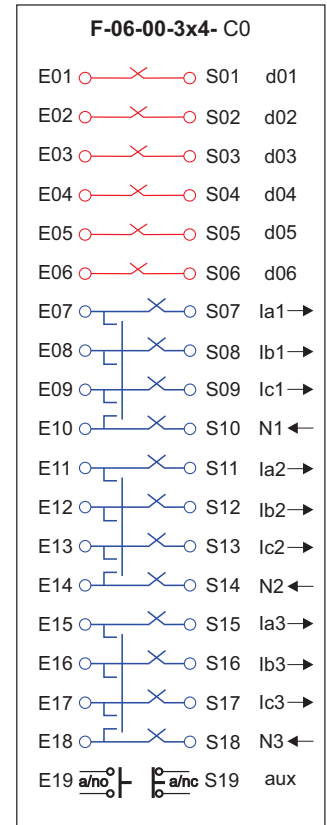
FC01- 0



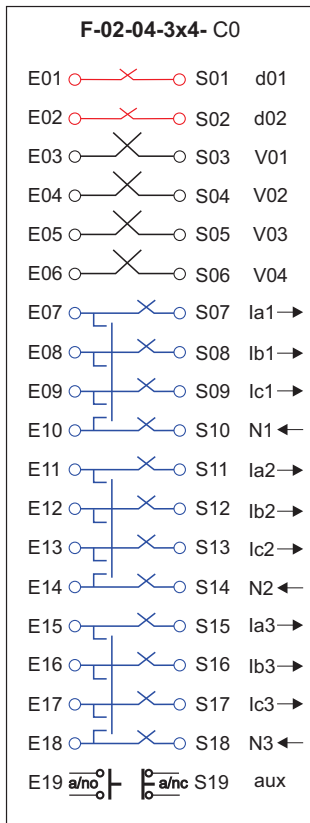
FC02- 0



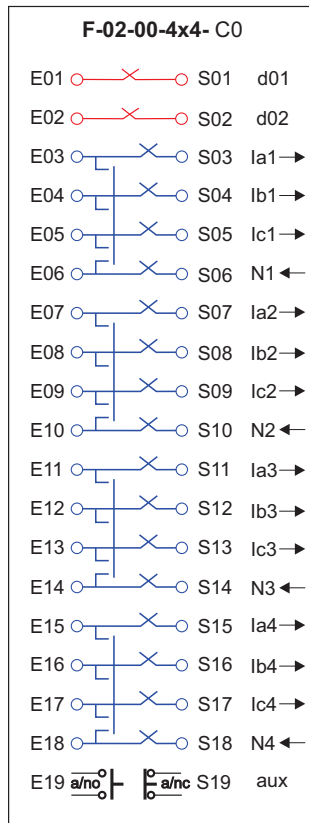
FC03- 0



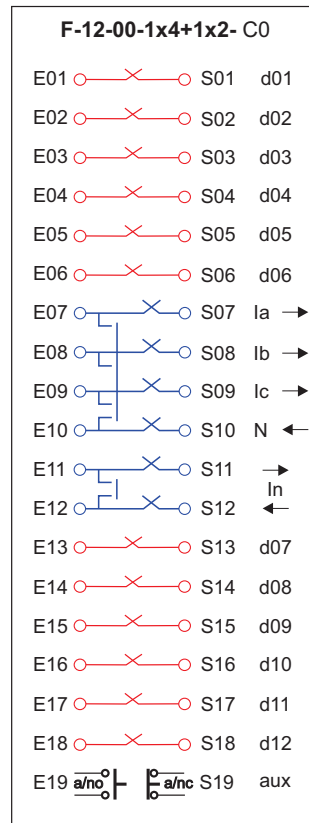
FC04- 0



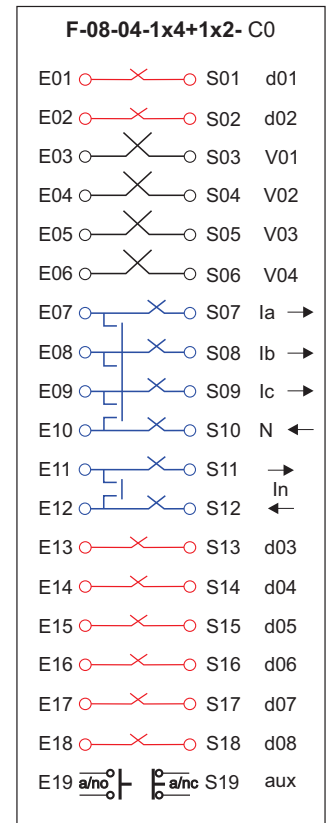
FC05- 0



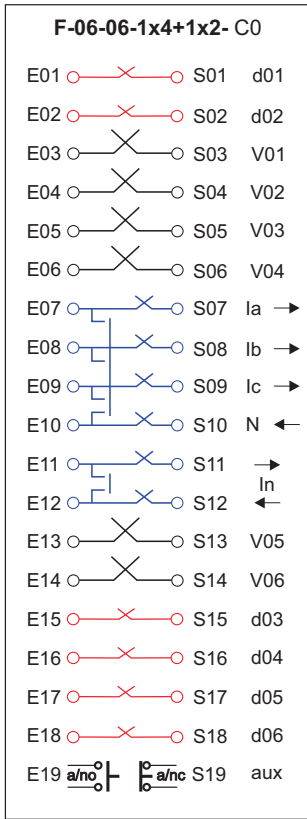
FC06- 0



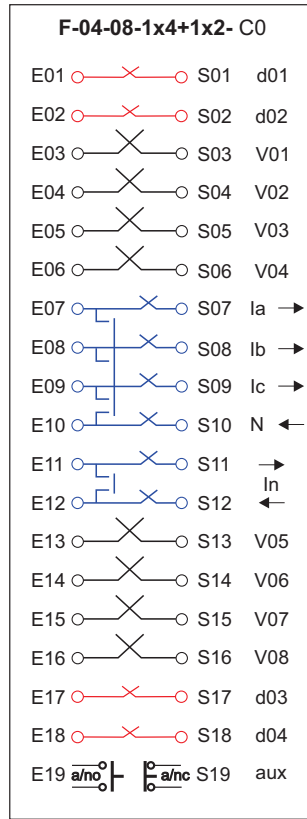
FC07- 0



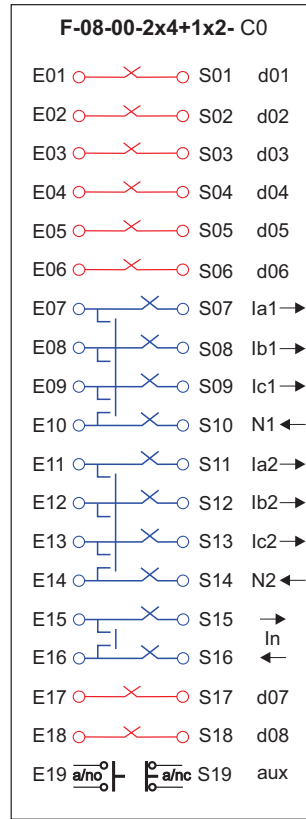
FC08- 0



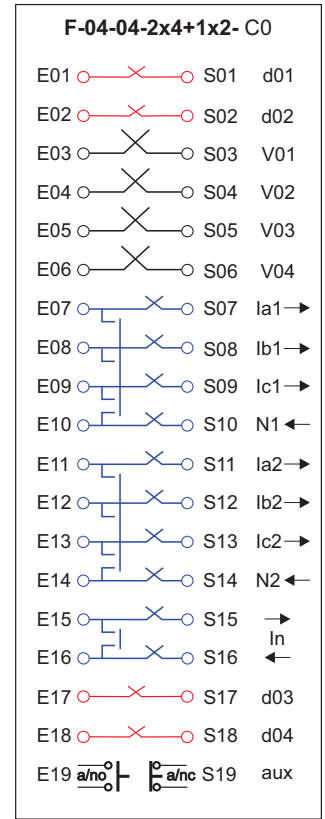
FC09- 0



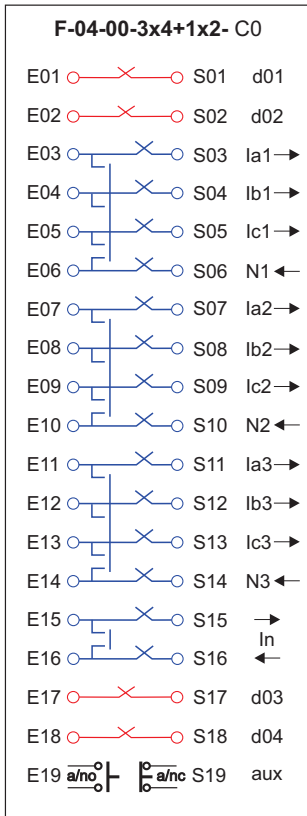
FC10- 0



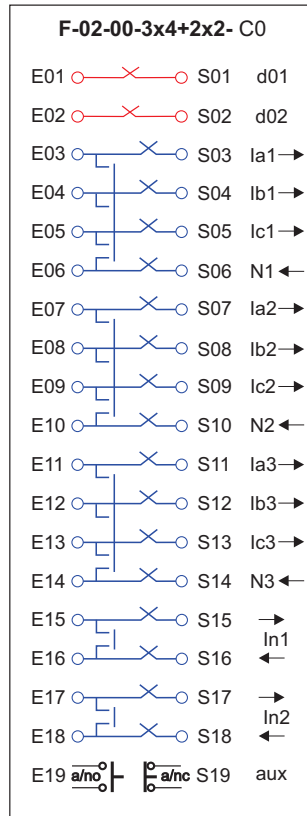
FC11- 0



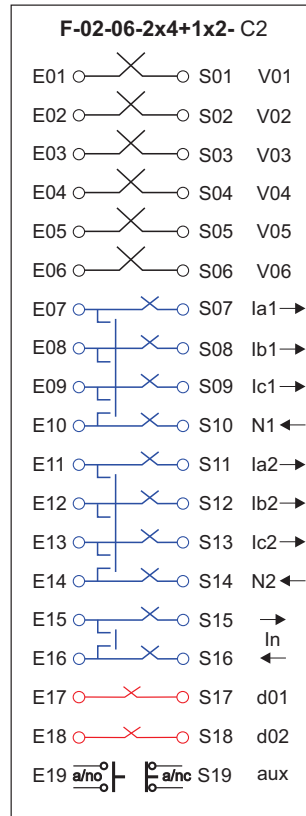
FC12- 0



FC13- 0



FC14- 0



FC15- 2