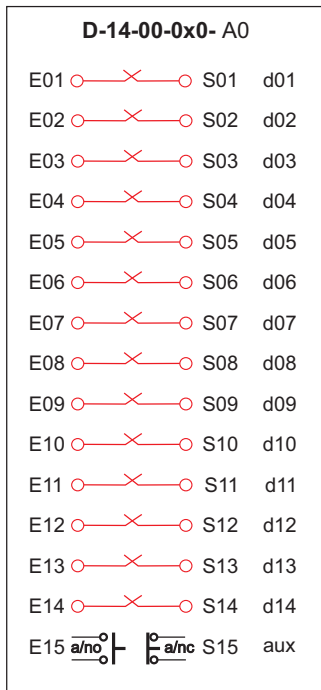
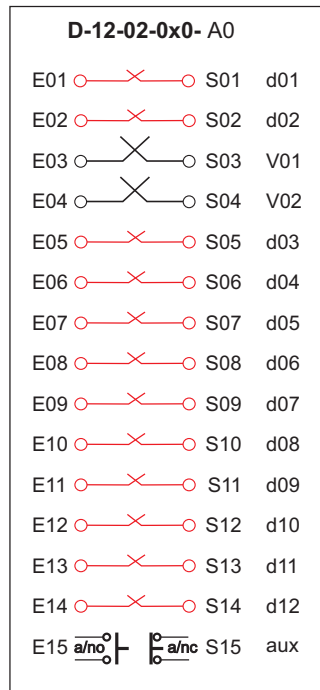


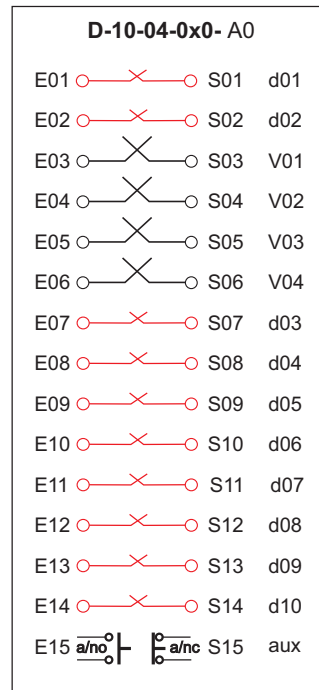
ANEXO BD: DIAGRAMAS CATEGORÍA: D GRUPO A (Contiene Sub-Grupos de 0 y 2 corrientes)



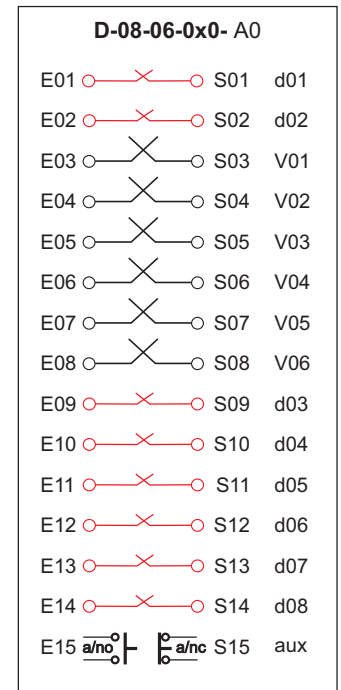
DA01- 0



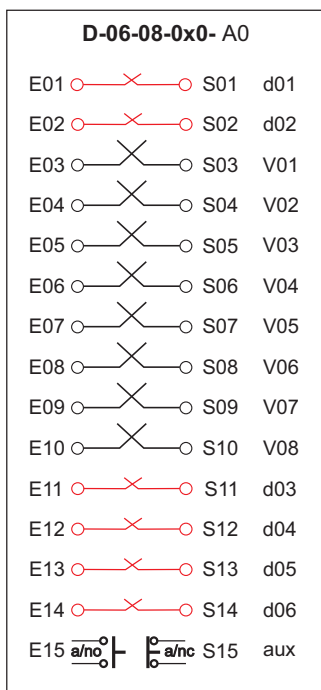
DA02- 0



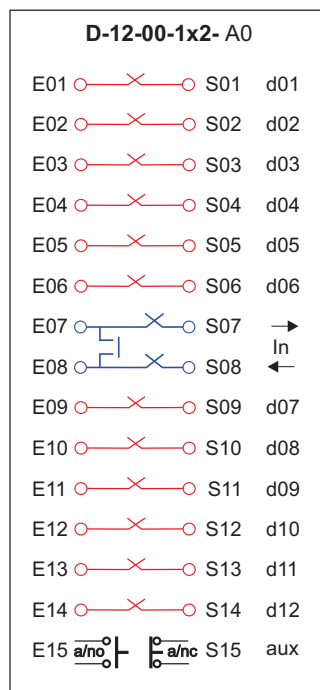
DA03- 0



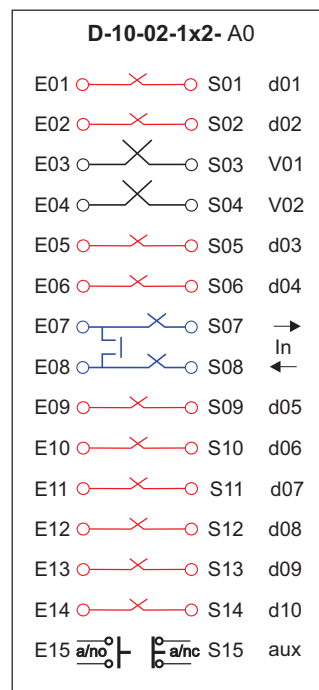
DA04- 0



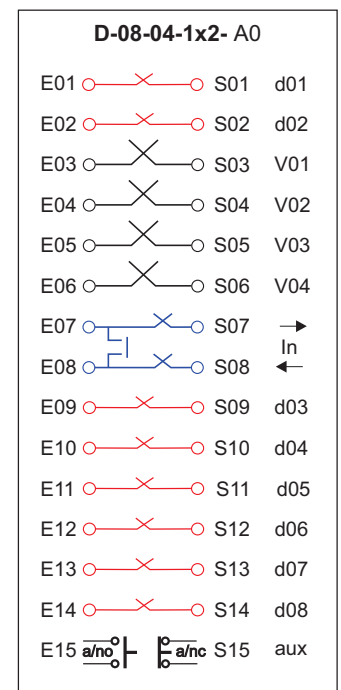
DA05- 0



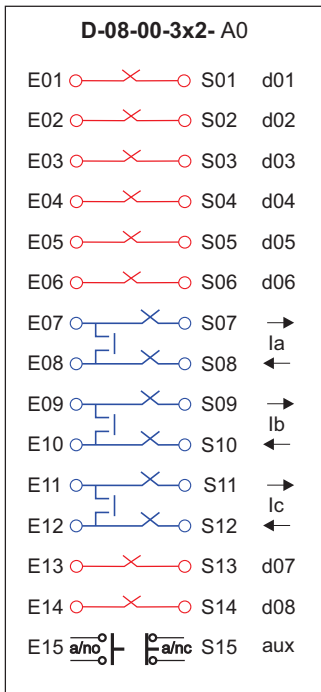
DA06- 0



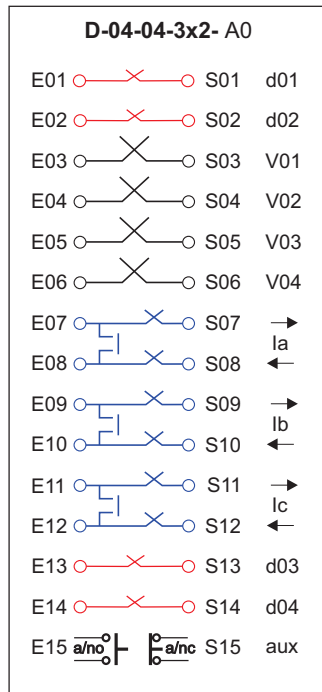
DA07- 0



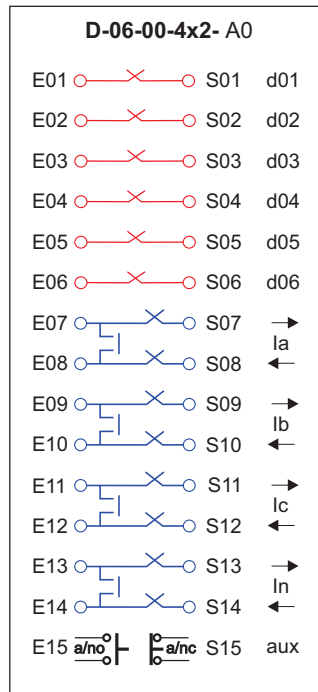
DA08- 0



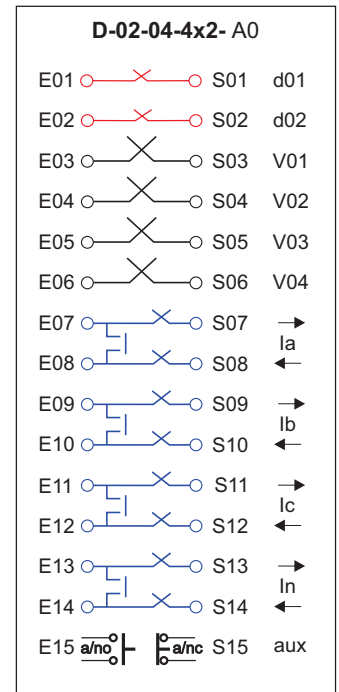
DA09- 0



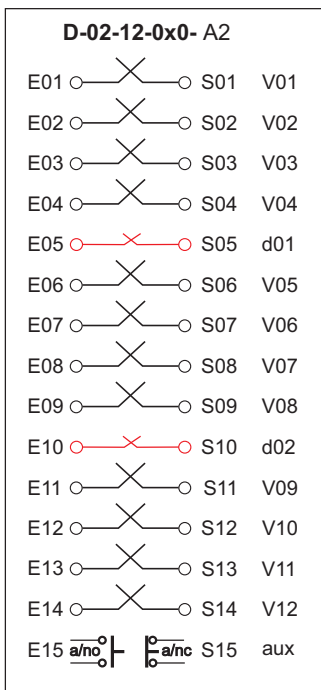
DA10- 0



DA11- 0



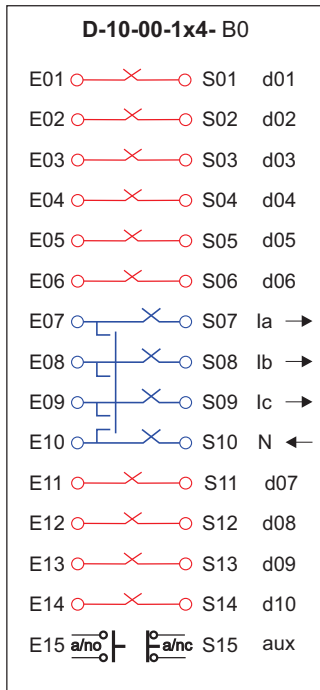
DA12- 0



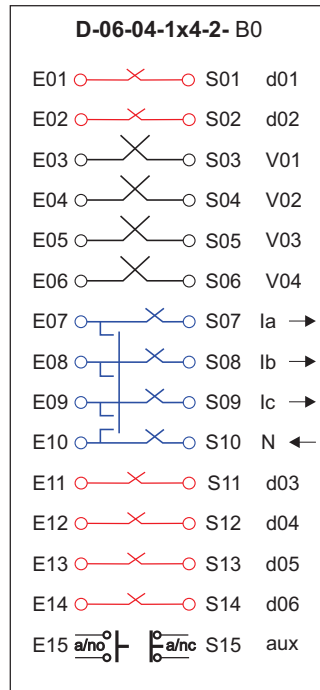
DA13- 2

CATEGORÍA: D GRUPO B

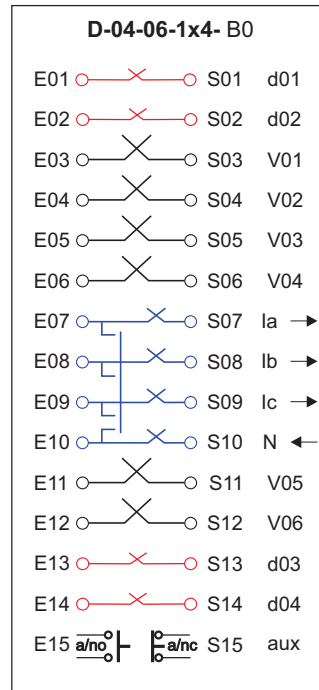
(Contiene un Sub-Grupo de múltiples corrientes)



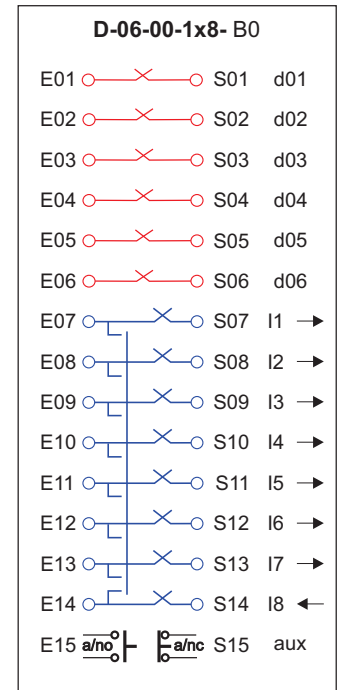
DB01- 0



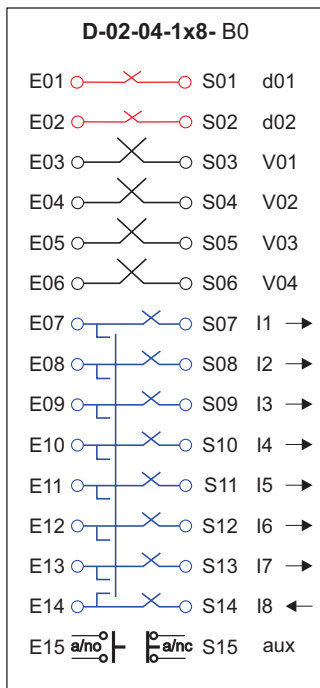
DB02- 0



DB03- 0

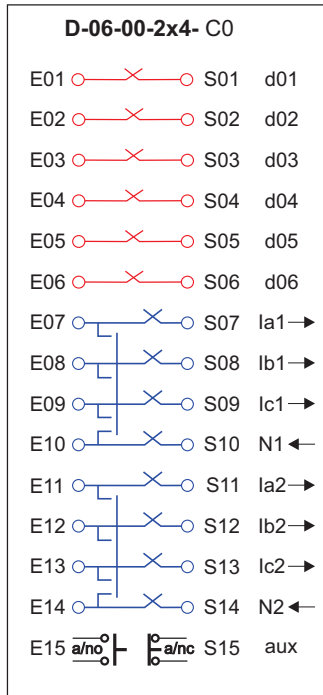


DB04- 0

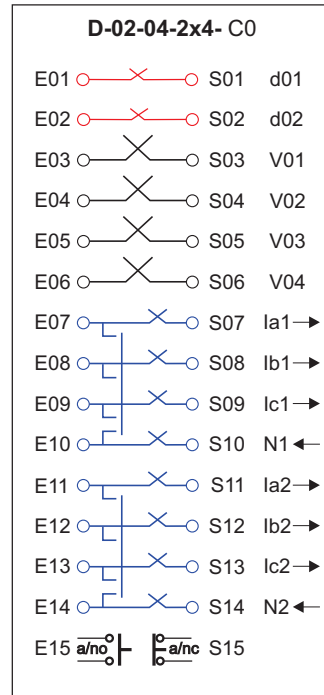


DB05- 0

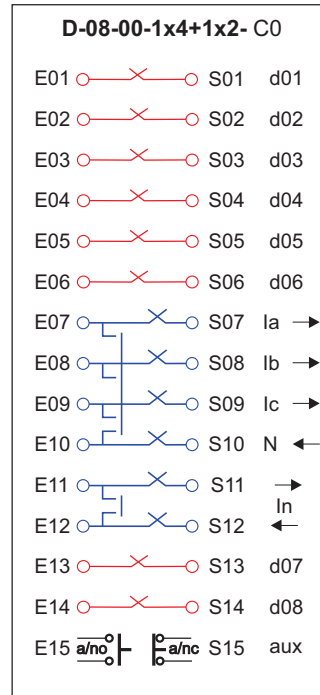
CATEGORÍA: D GRUPO C (Contiene múltiples Sub-Grupos de corrientes)



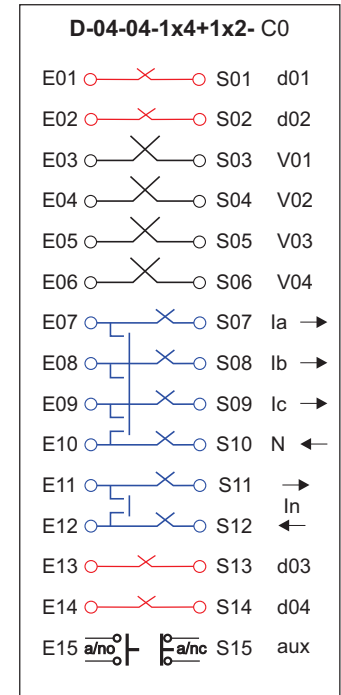
DC01- 0



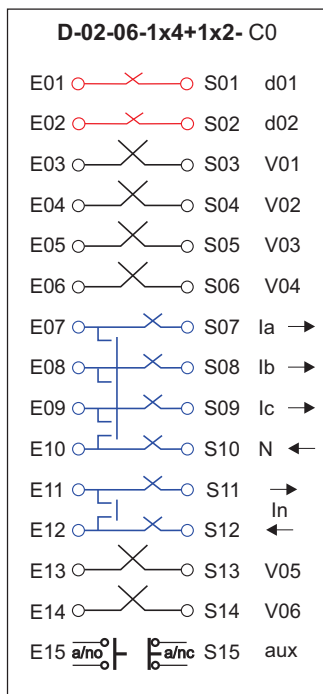
DC02- 0



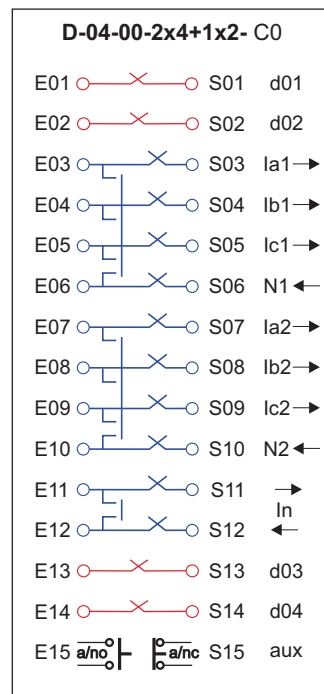
DC03- 0



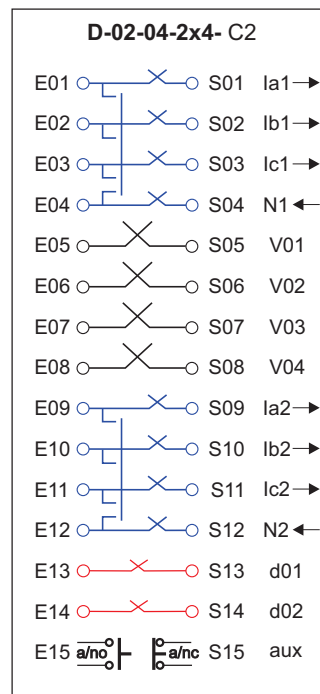
DC04- 0



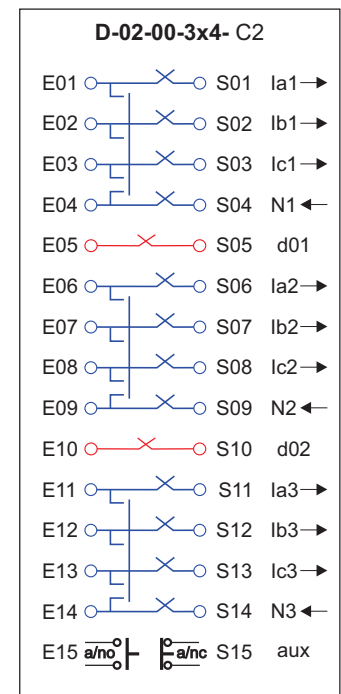
DC05- 0



DC06- 0



DC02- 2



DC07- 2