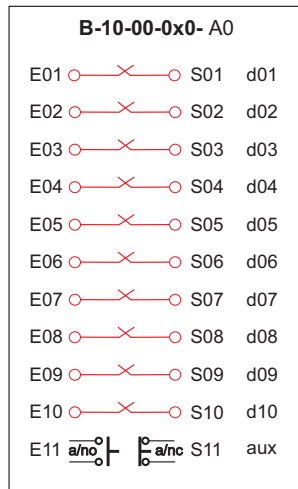
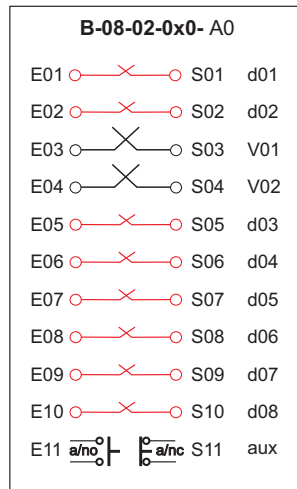


ANEXO BB: DIAGRAMAS CATEGORÍA: B GRUPO A

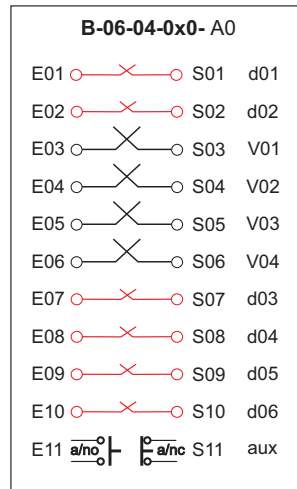
(Contiene Sub-Grupos de 0 y 2 corrientes)



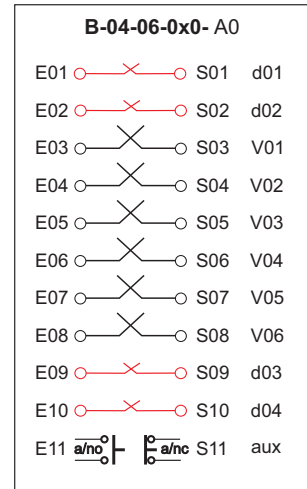
BA01- 0



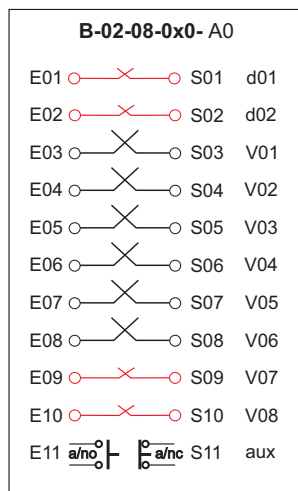
BA02- 0



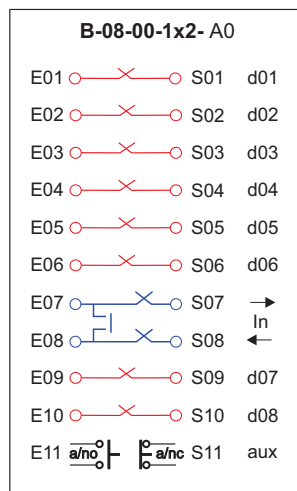
BA03- 0



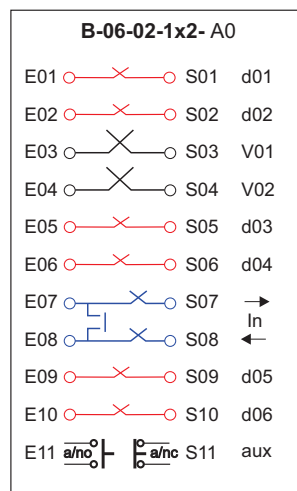
BA04- 0



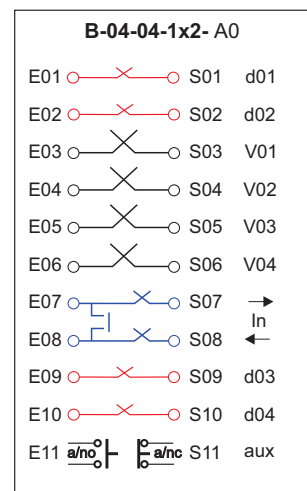
BA05- 0



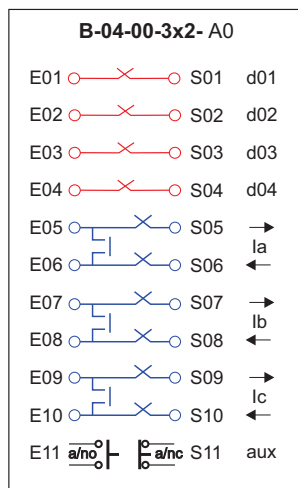
BA06- 0



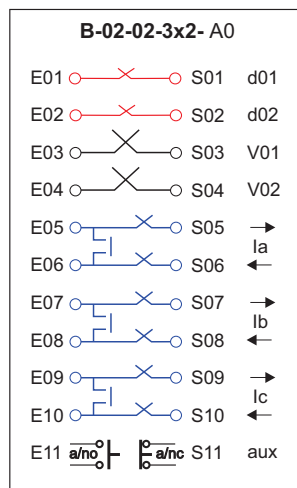
BA07- 0



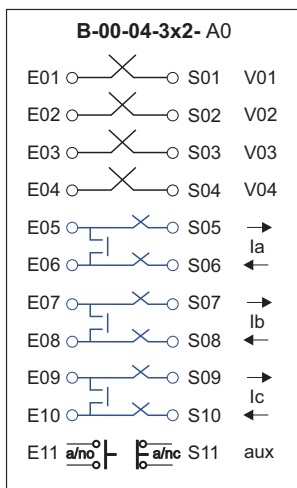
BA08- 0



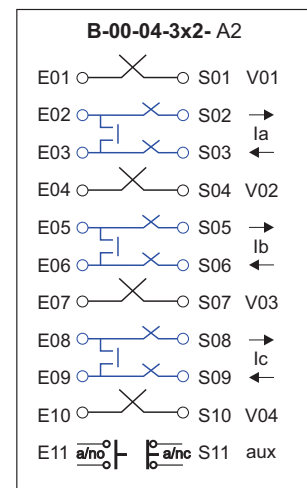
BA09- 0



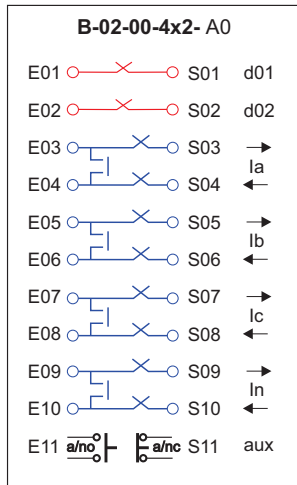
BA10- 0



BA11- 0

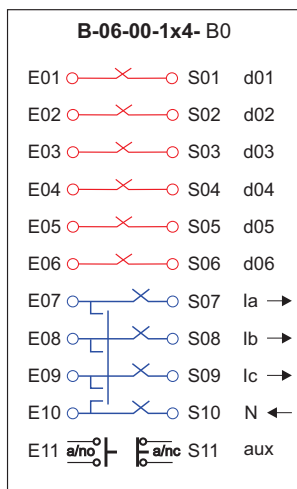


BA11- 2

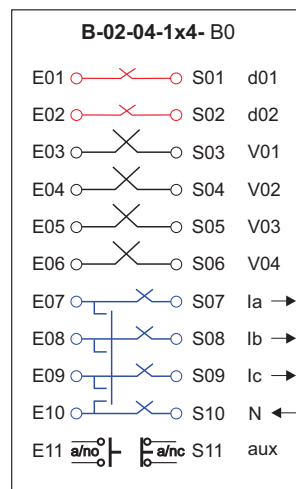


BA12- 0

CATEGORÍA: B GRUPO B
 (Contiene un Sub-Grupo de múltiples corrientes)

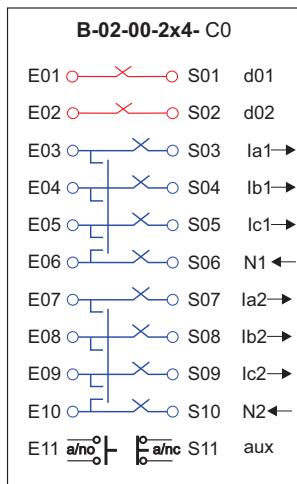


BB01- 0

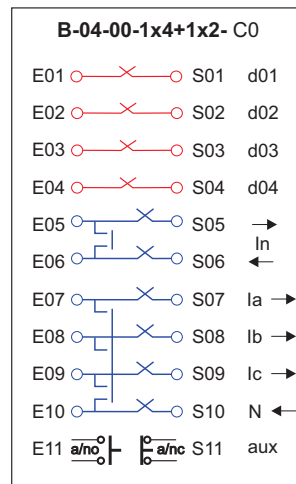


BB02- 0

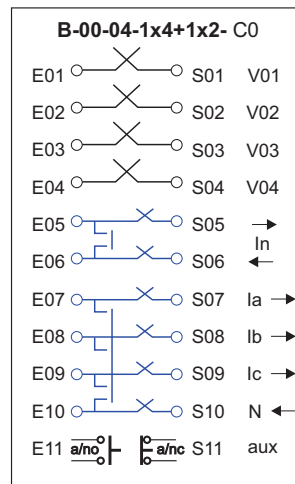
CATEGORÍA: B GRUPO C
 (Contiene múltiples Sub-Grupos de corrientes)



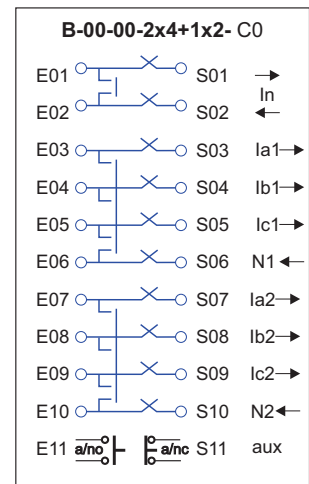
BC01- 0



BC02- 0



BC03- 0



BC04- 0